

Sicherheits-Ringschrauben

Safety ring bolts

Anneaux vissables de levage et de sécurité



SN1594-



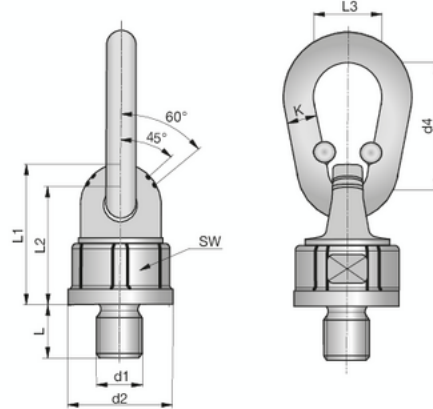
SN1594-d1-K



Einbau- und Sicherheitshinweise auf nächster Seite beachten!

Please consider the mounting and safety notices on next page!

Respecter les consignes de sécurité et de montage de la page suivant!



d1	K	d4 x L3	d2	L	L1	L2	SW	Z1 max.
M12	13	55 x 32	36,5	18	48	41	34	siehe Tabelle unten see table below voir le tableau au-dessous
M16	13	55 x 32	36,5	20	48	41	34	
M20	16	70 x 34	52	30	67	57	46	
M24	18	85 x 45	57	30	75	63	50	
M30	20	85 x 45	70	35	94,5	78	65	
M36	23	115 x 60	81	50	106	86	75	
M42	23	115 x 60	81	50	106	86	75	
M45	30	140 x 70	104	60	127	106	95	

Die in nachstehender Tabelle aufgeführten Tragfähigkeiten (Z1) in kg dürfen nicht überschritten werden.

The loading capacities (Z1) in kg which are indicated in the following table should not be exceeded.

Ne pas dépasser les charges admissibles (Z1) en kg indiquées dans le tableau ci-dessous.

Anschlagart King of attachment Mode d'accrochage								
	Z1 max		Z1 max		Z1 max		Z1 max	
Zahl der Anschlagpunkte / Number of lifting points / Nombre de points d'accrochage	1	1	2	2	2	2	3 / 4	3 / 4
Neigungswinkel / Inclination angle / Angle d'inclinaison	0°	90°	0°	90°	0° - 45°	45° - 60°	0° - 45°	45° - 60°
Tragfähigkeit / Loading capacity / Charge admissible:	kg	kg	kg	kg	kg	kg	kg	kg
SN1594 - M12 - 13	1400	700	2800	1400	1000	700	1400	1000
SN1594 - M16 - 13	2800	1400	5600	2800	2000	1400	3000	2120
SN1594 - M20 - 16	5000	2500	10000	5000	3550	2500	5300	3750
SN1594 - M24 - 18	8000	4000	16000	8000	5600	4000	8500	6000
SN1594 - M30 - 20	12000	6700	24000	13400	9500	6700	14000	10000
SN1594 - M36 - 23	15000	10000	30000	20000	14000	10000	21200	15000
SN1594 - M42 - 23	15000	12500	30000	25000	17000	12500	25000	18000
SN1594 - M45 - 30	25000	17000	50000	34000	23500	17000	35000	25000
Bei unsymmetrischer Lastverteilung gelten für die 2- und 3 / 4-strängigen Anschlagketten die Tragfähigkeiten für 1-strängige bei 90°.	In the case of an unsymmetrical load distribution, the lifting capacities applicable to the 2 and 3 / 4-leg slings are the same as for 1-leg types at 90°.				Au cas d'une distribution de charge asymétrique, pour les élingues avec 2 / 3 et 4 gânes, les charges admissibles sont les mêmes que pour les élingues avec 1 gaine à 90°.			