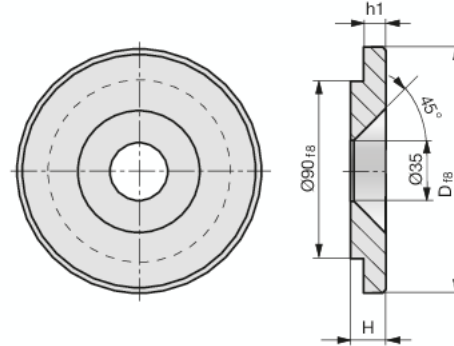


Zentrierflansche

Locating rings

Bagues de centrage



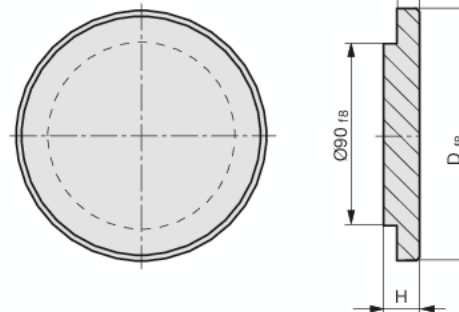
Z12-

Mat.: 1.1730
~650 N/mm²

Z12-D



D	H	h1	D	H	h1
60	12	8	125	12	8
90			150		
100			160		
110			175		
120					



Z13-

Mat.: 1.1730
~650 N/mm²

Z13-D



D	H	h1	D	H	h1
90	12	8	125	12	8
100			150		
110			160		
120			175		