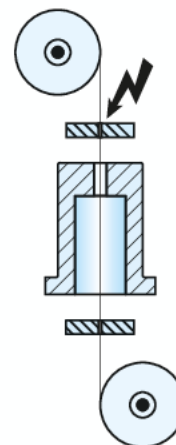
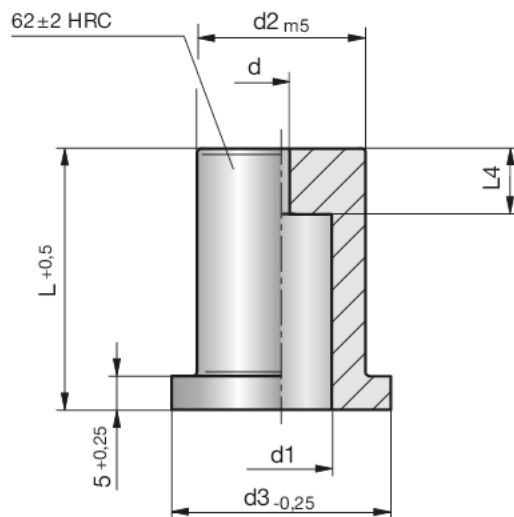
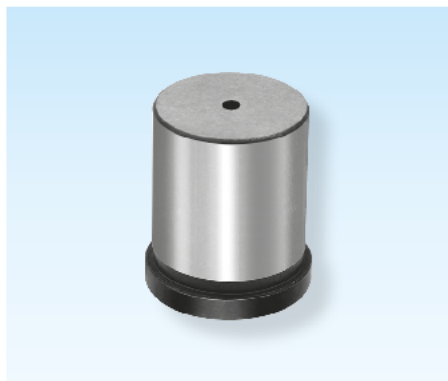


## Schneidbuchsen mit Startlochbohrung

## Cutting bushes with starting-hole bore

## Matrices pour trous avec avant-trou



**SN1875B-HSS-**

Mat.: HSS (1.3343)  
ISO 8977 D\*

SN1875B-HSS-  
d-L-d2



4

<sup>a)</sup> d1 auf Anfrage  
on request  
sur demande

d	L	d2	d3	d1 <sup>a)</sup>	L4 (min)
1,0	20 / 25	8	11	4,0	4
1,0	20 / 25 / 32	10	13	5,8	4
1,2	20 / 25 / 32	13	16	8,0	5
1,2	20 / 25 / 32	16	19	9,5	5
1,5	20 / 25 / 32	20	23	12,0	8
1,5	20 / 25 / 32	25	28	17,3	8
1,5	20 / 25 / 32	32	35	20,7	8
1,5	25 / 32	40	43	27,7	8
1,5	32	50	53	37,0	8