

2

Endschalter

Limit switch

Contacteur de fin de course



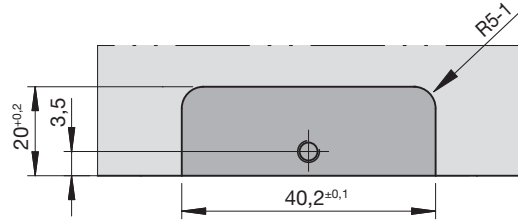
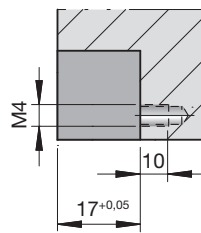
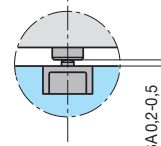
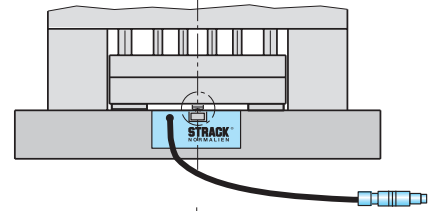
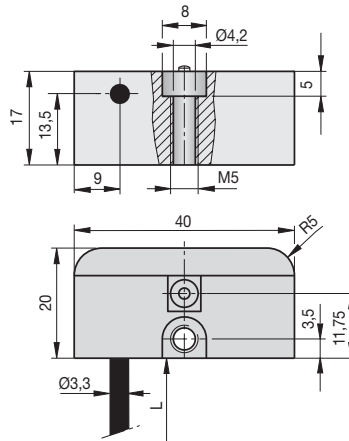
Z7676/77

Z7651

Z7684

Z7654

Maschine



Sa = Arbeitsschaltabstand.
Sa = Work-switching gap.
Sa = L'intervalle de communication de travail.

Z7662-2-

Mat.: Al

Z7662-2-L



L

200

400

andere Kabellängen auf Anfrage
other cable lengths on request
autres longueurs du câble sur demande

Bezeichnung	Designation	Désignation	Stück Qty. Quant.	Abmessungen Dimensions Dimensions	DIN Nr. DIN-No. Réf. matière
Gehäuse	Housing	Boîtier	1		
Zylinderkopfschraube	Head cap screw	Vis à tête cylindrique	1	M4 x 20	DIN EN ISO 4762

- Temperaturbeständigkeit bis 120 °C.
- Spritzwassergeschützt nach IP 44.
- Einstellung über Prüfleuchte Z7684 und Adapter Z7651.
- Robustes Alugehäuse mit eingebautem Mikro-Endschalter.
- Anschluss über Z7676-1.
- Beim Einsatz mehrerer Endschalter, die gleichzeitig geschaltet werden müssen, ist das Anschlussgehäuse Z7676 / Z7677 erforderlich.
- Feineinstellung und Arretierung über Z7608.

- Thermal endurance up to 120 °C.
- Splash-proof to IP 44.
- Adjustment via Z7684 test light and adapter Z7651.
- Sturdy aluminium housing with integral micro-limit switch.
- Connection via Z7676-1.
- Connection housing Z7676 / Z7677 must be used if several limit switches have to be switched simultaneously.
- Fine adjustment and locking with Z7608.

- Tenue en température constante jusqu'à 120 °C.
- Protection contre les projections d'eau selon le type de protection IP 44.
- Réglage par témoin lumineux Z7684 et adaptateur Z7651.
- Boîtier robuste en aluminium avec micro contacteur de fin de course incorporé.
- Raccordement via Z7676-1.
- Lorsque plusieurs contacteurs de fin de course doivent être commutés en même temps, utiliser impérativement le boîtier de raccordement Z7676 / Z7677.
- Actionnement par dispositif d'attaque Z7608.

ACHTUNG!

Nur für Steuerspannung bis max. 30 V, 2 A zulässig.

ATTENTION!

Safe only for driving voltage up to max. 30 V, 2 A.

ATTENTION!

A utiliser avec une tension maxi de 30 V, 2 A.