

Heizspiralen



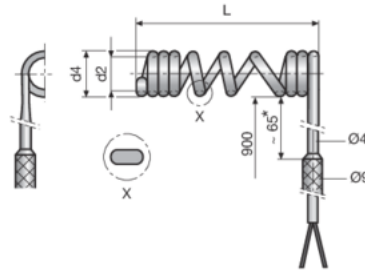
Z7011-

230 V

Z7011-d2-L



Tabular heaters



* nicht biegefähig
not flexible
n'est pas flexible

d2	L	d4	Watt	d2	L	d4	Watt
12	48	16,7	220	18	55	22,7	405
14	55	18,7	300	80	22,7	525	
	80	18,7	415	100	22,7	600	
	100	18,7	540	120	22,7	620	

Rohrheizpatronen



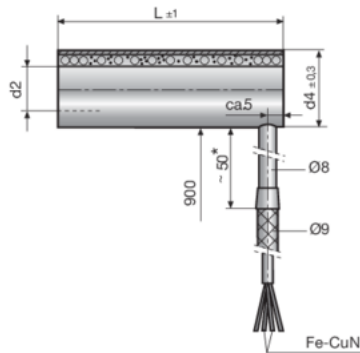
Z7014-

Mat.: Fe-CuNi-Type J
230 V

Z7014-d2-L



Tabular heating elements



* nicht biegefähig
not flexible
n'est pas flexible

d2	L	d4	Watt	d2	L	d4	Watt
12	40	21	350	20	155	29	800
	47	21	400	25	45	34	500
	67	21	570		55	34	550
	97	21	800		65	34	600
20	45	29	500		75	34	600
	55	29	600	95	34	650	
	75	29	650	115	34	800	
	95	29	800	135	34	800	
	115	29	900	155	34	800	
	135	29	800	30	40	39	400