

### Auswerferstifte

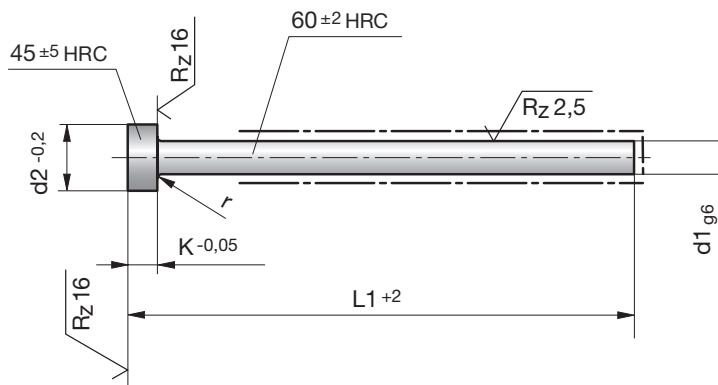
### Ejector pins

### Ejecteurs

DLC 




**NEU mit DLC Beschichtung**  
**Now with DLC coating**  
**Maintenant avec revêtement DLC**



**Z98-DLC-**

Mat.: WS (~1.2516)  
 DIN ISO 6751  
 DLC

 Z98-DLC-d1-L1



d1	L1	d2	K	r	d1	L1	d2	K	r	d1	L1	d2	K	r						
1,6	40	3	1,5	0,2	3,0	40	6	3	0,3	4,0	160	8	3	0,3						
	63	3	1,5	0,2		63	6	3	0,3		200	8	3	0,3						
	80	3	1,5	0,2		80	6	3	0,3		250	8	3	0,3						
	100	3	1,5	0,2		100	6	3	0,3		315	8	3	0,3						
	125	3	1,5	0,2		125	6	3	0,3		4,2	100	8	3	0,3					
	160	3	1,5	0,2		160	6	3	0,3			125	8	3	0,3					
2	200	3	1,5	0,2	3,2	200	6	3	0,3	4,5	160	8	3	0,3						
	2,2	40	4	2		0,2	3,5	250	6		3	0,3	200	8	3	0,3				
		63	4	2		0,2		4,0	100		6	3	0,3	250	8	3	0,3			
		80	4	2		0,2			3,7		125	6	3	0,3	315	8	3	0,3		
		100	4	2		0,2					3,0	160	6	3	0,3	4,2	100	8	3	0,3
		125	4	2		0,2						3,5	200	6	3		0,3	125	8	3
160		4	2	0,2	4,0	250				6			3	0,3	160		8	3	0,3	
200	4	2	0,2	3,7		100	7			3			0,3	200	8		3	0,3		
250	4	2	0,2			4,0	125	7		3			0,3	5,0	40		10	3	0,3	
2,5	100	4	2				0,2	3,7	160	7			3		0,3		63	10	3	0,3
	125	4	2				0,2		4,0	200	7		3		0,3	80	10	3	0,3	
	160	4	2				0,2			3,7	250	7	3		0,3	100	10	3	0,3	
	200	4	2		0,2		4,0				100	7	3		0,3	125	10	3	0,3	
	250	4	2	0,2	3,7						125	7	3		0,3	160	10	3	0,3	
	2,5	40	5	2		0,3					4,0	160	7	3	0,3	200	10	3	0,3	
63		5	2	0,3		3,7		200				7	3	0,3	250	10	3	0,3		
80		5	2	0,3				4,0	250			7	3	0,3	315	10	3	0,3		
100		5	2	0,3					3,7	40		8	3	0,3	5,2	100	10	3	0,3	
125		5	2	0,3			4,0			63		8	3	0,3		125	10	3	0,3	
160		5	2	0,3	3,7					80		8	3	0,3		160	10	3	0,3	
200	5	2	0,3	4,0						100	8	3	0,3	200		10	3	0,3		
250	5	2	0,3			3,7				125	8	3	0,3	250		10	3	0,3		