

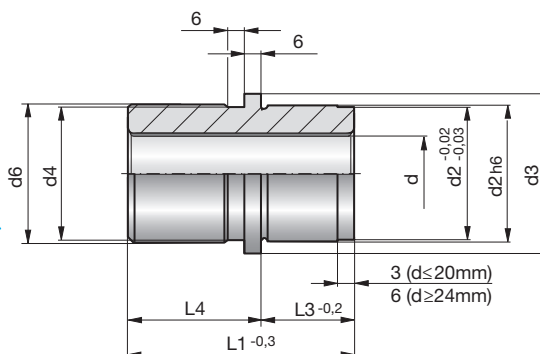
Gleitführungsbuchse mit Bund

Guide bushes with collar

Bagues de guidage avec épaulement



NEU mit SNS Gleitschicht
 NEW with sliding layer
 NOUVEAU avec couche de glissement SNS

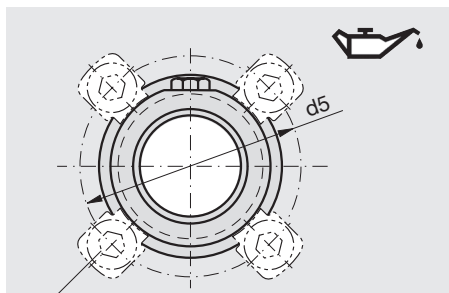


Z4412-SNS-

Mat.: SNS Sintermetall/
 Sintered metal/Métal fritté
 ~ DIN 9831-1/ISO 9448



Z4412-SNS-d-L1



Z4325 (4x)

Nicht im Lieferumfang enthalten
 Not included in the extent of delivery
 Non compris dans le volume de livraison

d	L1	d2	d3	d4	d5	d6	L3	L4
19/20	32	32	40	32	49	-	20	12
	50	32	40	32	49	34	20	30
	70	32	40	32	49	34	20	50
24/25	35	40	48	42	57	-	23	12
	60	40	48	40	57	42	23	37
	80	40	48	40	57	42	23	57
30/32	42	48	56	48	65	-	30	12
	75	48	56	48	65	50	30	45
	95	48	56	48	65	50	30	65
38/40	50	58	66	58	75	-	35	15
	80	58	66	58	75	60	35	45
	110	58	66	58	75	60	35	75
48/50	65	70	80	70	89	-	45	20
	90	70	80	70	89	74	45	45
	120	70	80	70	89	74	45	75
60/63	75	85	95	85	104	-	55	20
	100	85	95	85	104	89	55	45
	130	85	95	85	104	89	55	75
80	85	105	118	105	127	-	55	30
	120	105	118	105	127	112	55	65
	150	105	118	105	127	112	55	95