

## Minischieber für Folgeverbund

## Mini-Slide unit for progressive die

## Unité tiroir pour l'outil progressif



**SN5630-**

Mat.: ST

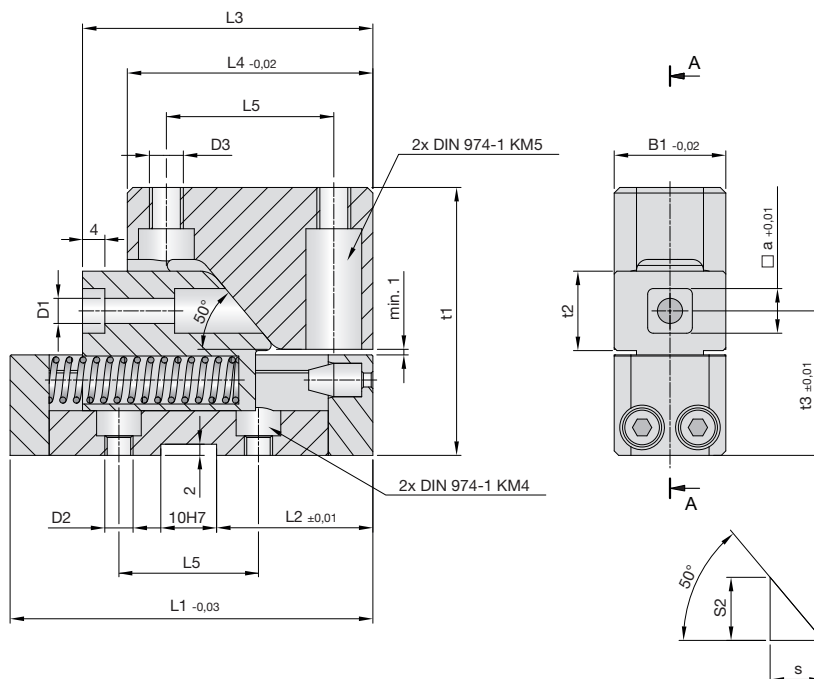
**SN5630-B1**



s = Schieberhub  
Cam stroke  
Course de coulisseau

S2 = Werkzeughub  
Tool stroke  
Course de l'outil

FS = Schieberkraft  
Cam force  
Force de coulisseau



B1	t1	L1	L2	L3	L4	L5	t2	t3	α	D1	D2	D3	s	S2	FS [N]
20	48	65	28	52	44	30	14,2	25,9	8	4,5	M5	M6	9,5	11,3	1600

**Einbaubeispiel:**

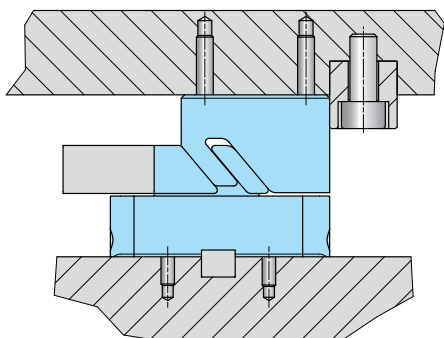
Einbau in Werkzeugoberteil mit Abschulterung, im Werkzeugunterteil mit Nutenstein.

**Installation example :**

Installation in the upper part of the tool with shouldering, in the lower part of the tool with slot nut.

**Exemple d'installation:**

Installation dans la partie supérieure de l'outil avec épaulement, dans la partie inférieure de l'outil avec écrou coulissant.



**Einbaubeispiel:**

Einbau in Werkzeugoberteil mit Abschulterung, im Werkzeugunterteil in Tasche.

**Installation example :**

Installation in the upper part of the tool with shouldering, in the lower part of the tool in pocket.

**Exemple d'installation:**

Installation dans la partie supérieure de l'outil avec épaulement, dans la partie inférieure de l'outil dans la poche.

