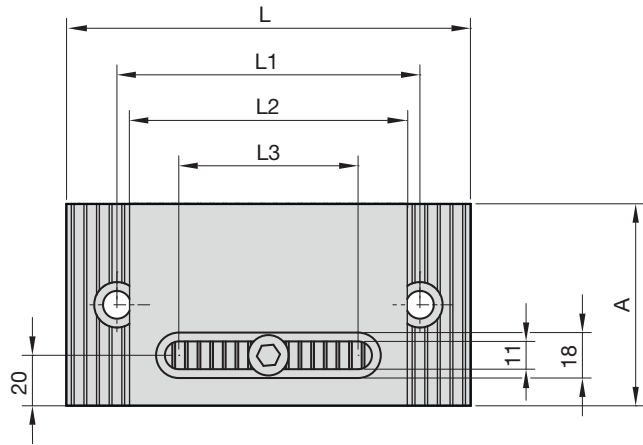


## Distanzplatten gezahnt

## Spacer plates toothed

## Plaques d'écartement dentelé



**SN 4530-**

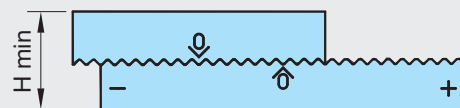
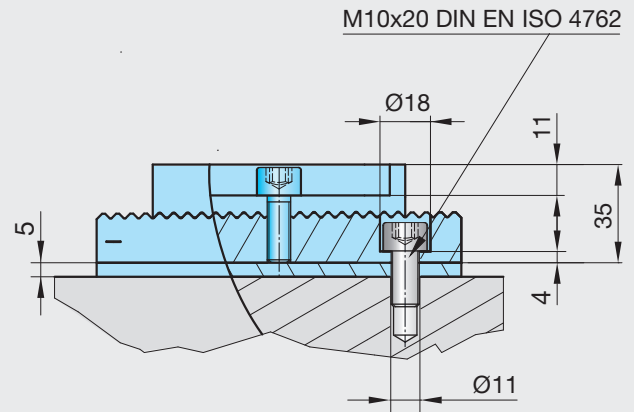
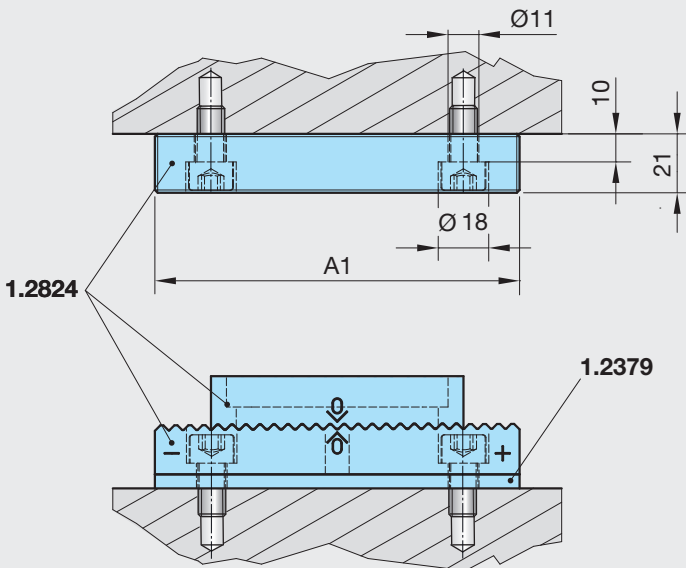
58-60 HRC  
nach BMW-Norm  
und VW-Norm



SN 4530-A-L



A	L	A1	L1	L2	L3	L4	L5	H min.	H max.
60	130	60	90	90	61	139	90	34,88	35,12
80	160	80	120	110	71	160	120	34,86	35,14



0,02 mm pro Zahn  
0,02 mm per tooth  
0,02 mm par dent

