

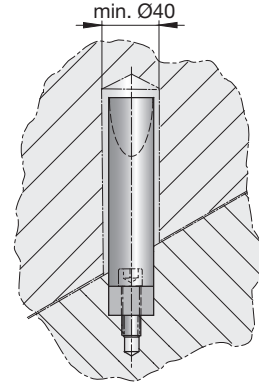
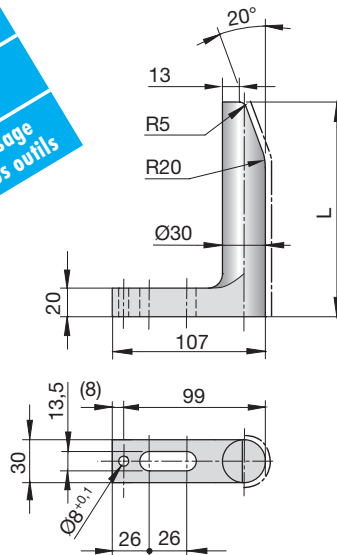
### Einweiser VW-Norm 39D 807

### Gage VW-norm 39D 807

### Guidage Norme de VW 39D 807



Stanzerei Großwerkzeugbau  
Punching shop  
large tool making  
Atelier d'emboutissage  
construction de gros outils



**SN4524-**

Mat.: ST  
56+4HRC, RHT 2mm

SN4524-Type



| Type | L   |
|------|-----|
| 065  | 65  |
| 090  | 90  |
| 120  | 120 |
| 150  | 150 |
| 180  | 180 |
| 250  | 250 |
| 300  | 300 |
| 350  | 350 |

