

Auswerferstifte

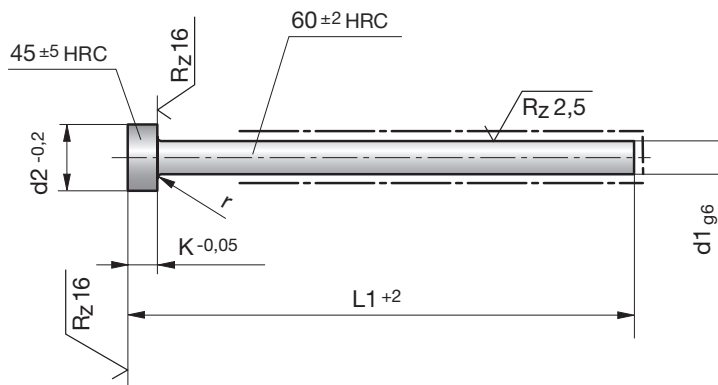
Ejector pins

Ejecteurs

DLC 




NEU mit DLC Beschichtung
Now with DLC coating
Maintenant avec revêtement DLC



Z98-DLC-

Mat.: WS (~1.2516)
DIN ISO 6751
DLC

 Z98-DLC-d1-L1



d1	L1	d2	K	r	d1	L1	d2	K	r	d1	L1	d2	K	r	
1,6	40	3	1,5	0,2	3,0	40	6	3	0,3	4,0	160	8	3	0,3	
	63	3	1,5	0,2		63	6	3	0,3		200	8	3	0,3	
	80	3	1,5	0,2		80	6	3	0,3		250	8	3	0,3	
	100	3	1,5	0,2		100	6	3	0,3		315	8	3	0,3	
	125	3	1,5	0,2		125	6	3	0,3		4,2	100	8	3	0,3
	160	3	1,5	0,2		160	6	3	0,3			125	8	3	0,3
200	3	1,5	0,2	200	6	3	0,3	160	8	3		0,3			
2	40	4	2	0,2	3,2	250	6	3	0,3	200	8	3	0,3		
	63	4	2	0,2		100	6	3	0,3	250	8	3	0,3		
	80	4	2	0,2		125	6	3	0,3	315	8	3	0,3		
	100	4	2	0,2		160	6	3	0,3	4,5	100	8	3	0,3	
	125	4	2	0,2		200	6	3	0,3		125	8	3	0,3	
	160	4	2	0,2		250	6	3	0,3		160	8	3	0,3	
2,2	200	4	2	0,2	3,5	100	7	3	0,3	200	8	3	0,3		
	250	4	2	0,2		125	7	3	0,3	5,0	40	10	3	0,3	
	100	4	2	0,2		160	7	3	0,3		63	10	3	0,3	
	125	4	2	0,2		200	7	3	0,3		80	10	3	0,3	
	160	4	2	0,2		250	7	3	0,3	100	10	3	0,3		
	200	4	2	0,2		3,7	100	7	3	0,3	125	10	3	0,3	
250	4	2	0,2	125	7		3	0,3	160	10	3	0,3			
2,5	40	5	2	0,3	160		7	3	0,3	200	10	3	0,3		
	63	5	2	0,3	200		7	3	0,3	250	10	3	0,3		
	80	5	2	0,3	250		7	3	0,3	315	10	3	0,3		
	100	5	2	0,3	4,0		40	8	3	0,3	5,2	100	10	3	0,3
	125	5	2	0,3		63	8	3	0,3	125		10	3	0,3	
	160	5	2	0,3		80	8	3	0,3	160		10	3	0,3	
200	5	2	0,3	100		8	3	0,3	200	10		3	0,3		
250	5	2	0,3	125		8	3	0,3	250	10		3	0,3		

Z98-DLC-

d1	L1	d2	K	r	d1	L1	d2	K	r	d1	L1	d2	K	r	
5,2	315	10	3	0,3	8,0	63	14	5	0,5	10,5	250	16	5	0,5	
5,5	100	10	3	0,3		80	14	5	0,5		315	16	5	0,5	
6,0	125	10	3	0,3		100	14	5	0,5	12,0	80	18	7	0,8	
	160	10	3	0,3		125	14	5	0,5		100	18	7	0,8	
	200	10	3	0,3		160	14	5	0,5		125	18	7	0,8	
	40	12	5	0,5		200	14	5	0,5		160	18	7	0,8	
	63	12	5	0,5		250	14	5	0,5		200	18	7	0,8	
	80	12	5	0,5		315	14	5	0,5		250	18	7	0,8	
6,2	100	12	5	0,5		8,2	100	14	5	0,5	12,5	315	18	7	0,8
	125	12	5	0,5			125	14	5	0,5		160	18	7	0,8
	160	12	5	0,5	160		14	5	0,5	200		18	7	0,8	
	200	12	5	0,5	200		14	5	0,5	250		18	7	0,8	
	250	12	5	0,5	250		14	5	0,5	315		18	7	0,8	
	315	12	5	0,5	315		14	5	0,5	14,0		100	22	7	0,8
	100	12	5	0,5	10,0		80	16	5		0,5	125	22	7	0,8
	125	12	5	0,5			100	16	5		0,5	160	22	7	0,8
	160	12	5	0,5			125	16	5		0,5	200	22	7	0,8
	200	12	5	0,5			160	16	5	0,5	250	22	7	0,8	
250	12	5	0,5	200		16	5	0,5	315	22	7	0,8			
315	12	5	0,5	250		16	5	0,5	16,0	100	22	7	0,8		
100	12	5	0,5	315		16	5	0,5		125	22	7	0,8		
125	12	5	0,5	10,2		125	16	5		0,5	160	22	7	0,8	
160	12	5	0,5			160	16	5		0,5	200	22	7	0,8	
200	12	5	0,5			200	16	5		0,5	250	22	7	0,8	
250	12	5	0,5		250	16	5	0,5		315	22	7	0,8		
315	12	5	0,5		315	16	5	0,5							
100	12	5	0,5		10,5	100	16	5	0,5						
125	12	5	0,5			125	16	5	0,5						
160	12	5	0,5			160	16	5	0,5						
200	12	5	0,5			200	16	5	0,5						
250	12	5	0,5			250	16	5	0,5						
315	12	5	0,5	315		16	5	0,5							