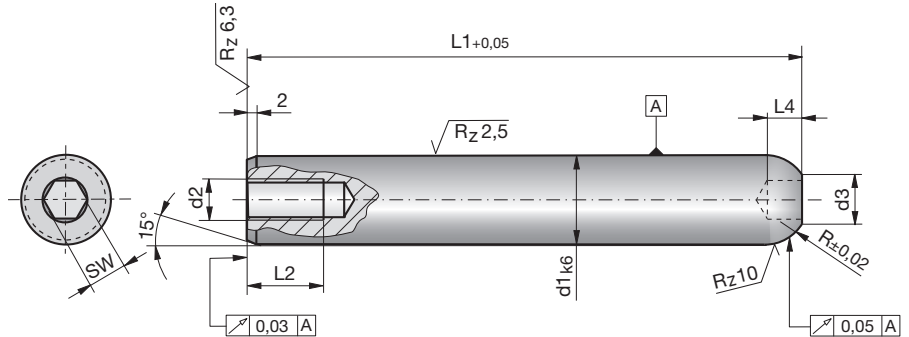
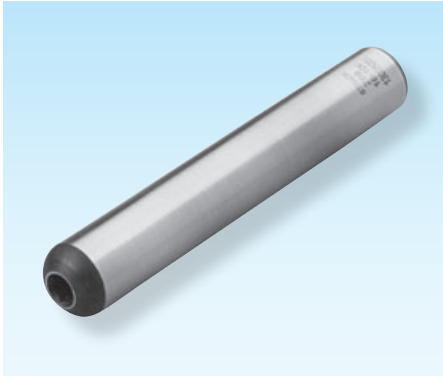


**Schrägsäulen**

**Angle pins**

**Doigtes incliné**



**Z 69-**

Mat.: 1.7131 /  
58+4 HRC

Z 69-d1-L1



d1	L1	L2	L4	d2	d3	SW	R
12	63	12	5	M6	8	6	5
	80	12	5	M6	8	6	5
	100	12	5	M6	8	6	5
	125	12	5	M6	8	6	5
16	63	15	5	M8	8	6	6
	80	15	5	M8	8	6	6
	100	15	5	M8	8	6	6
	125	15	5	M8	8	6	6
	160	15	5	M8	8	6	6
	200	15	5	M8	8	6	6
20	63	20	8	M10	13	10	8
	80	20	8	M10	13	10	8
	100	20	8	M10	13	10	8
	125	20	8	M10	13	10	8
	160	20	8	M10	13	10	8
	200	20	8	M10	13	10	8
25	250	20	8	M10	13	10	8
	80	20	8	M12	13	10	10
	100	20	8	M12	13	10	10
	125	20	8	M12	13	10	10
	160	20	8	M12	13	10	10
	200	20	8	M12	13	10	10
	250	20	8	M12	13	10	10

