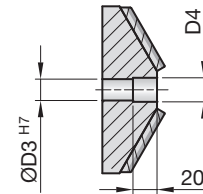
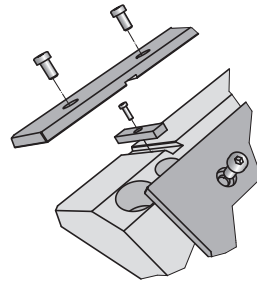


Gleitstück zu Prismenführung ≈ VDI 3357

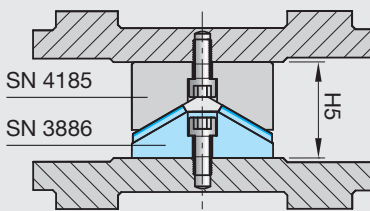
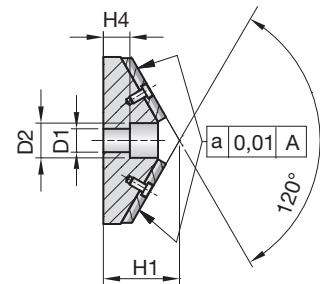
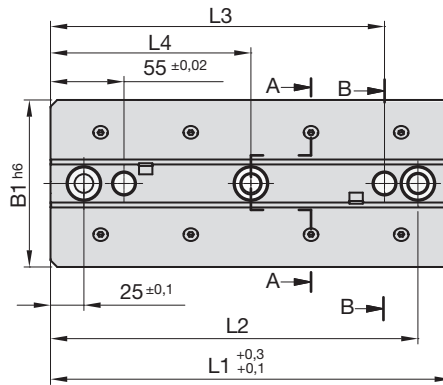
Slider to prism guide ≈ VDI 3357

Pièce coulissante sur glissière prismatique ≈ VDI 3357


SN 3886-

 Mat.: ST / ST + SNS
Sintermetall / sintered metal /
Métal fritté < 250 °C

SN 3886-B1-H1-L1

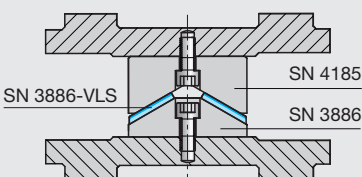

 Abmessungen entsprechend VDI 3357
Dimensions according to VDI 3357
Mesurages conformément au VDI 3357

B1	H1	L1	L2	L3	L4	D1	D2	D3	D4	H4	H5	Bohrungen Drillings Percages
65	47	150	125	100	-	13,5	20	12	14	18	65	2
65	47	200	175	150	-	13,5	20	12	14	18	65	2
65	47	250	225	200	125	13,5	20	12	14	18	65	3
65	47	300	275	250	150	13,5	20	12	14	18	65	3
125	57	150	125	100	-	17,5	26	16	18	18,5	85	2
125	57	200	175	150	-	17,5	26	16	18	18,5	85	2
125	57	250	225	200	125	17,5	26	16	18	18,5	85	3
125	57	300	275	250	150	17,5	26	16	18	18,5	85	3

SN 3886-VLS-

 Mat.: ST + SNS Sintermetall /
sintered metal / Métal fritté
< 250 °C

SN 3886-VLS-B-L1



B	L1	Verschleiss-Leisten-Satz für Wear plates - Set for Plaques de frottement - Set pour
25	150	SN3886-65-47-150
25	200	SN3886-65-47-200
25	250	SN3886-65-47-250
25	300	SN3886-65-47-300
55	150	SN3886-125-57-150
55	200	SN3886-125-57-200
55	250	SN3886-125-57-250
55	300	SN3886-125-57-300