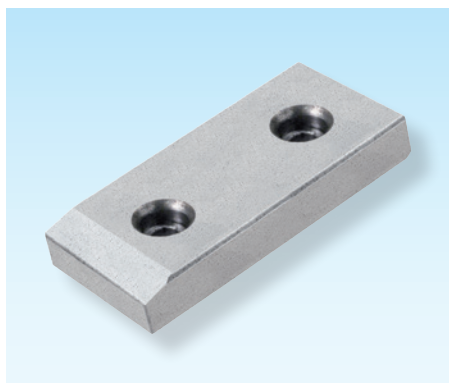


## Gleitplatten VDI 3357, selbstschmierend

## Wear plates VDI 3357, self-lubricating

## Plaques de frottement VDI 3357, autolubrifiantes

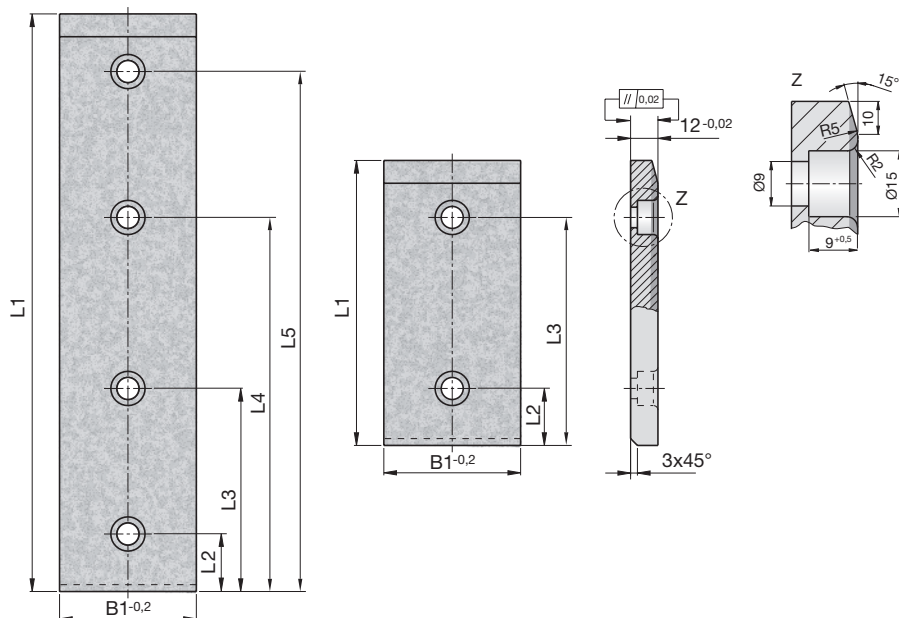


**SN 3877 -**

Mat.: SNS Sintermetall/  
sintered metal/Métal fritté  
< 250 °C



SN 3877-B1-L1



B1	L1	L2	L3	L4	L5	Bohrungen Drillings Perçages	B1	L1	L2	L3	L4	L5	Bohrungen Drillings Perçages
30	80	25	55	-	-	2	60	80	25	55	-	-	2
30	100	25	75	-	-	2	60	100	25	75	-	-	2
30	125	25	100	-	-	2	60	125	25	100	-	-	2
30	160	25	135	-	-	2	60	160	25	135	-	-	2
30	200	25	175	-	-	2	60	200	25	175	-	-	2
40	80	25	55	-	-	2	80	80	25	55	-	-	2
40	100	25	75	-	-	2	80	100	25	75	-	-	2
40	125	25	100	-	-	2	80	125	25	100	-	-	2
40	160	25	135	-	-	2	80	160	25	135	-	-	2
40	200	25	175	-	-	2	80	200	25	175	-	-	2
50	80	25	55	-	-	2							
50	100	25	75	-	-	2							
50	125	25	100	-	-	2							
50	160	25	135	-	-	2							
50	200	25	175	-	-	2							
50	250	25	85	165	225	4							
50	300	25	105	195	275	4							
50	350	25	125	225	325	4							
50	400	25	145	225	375	4							