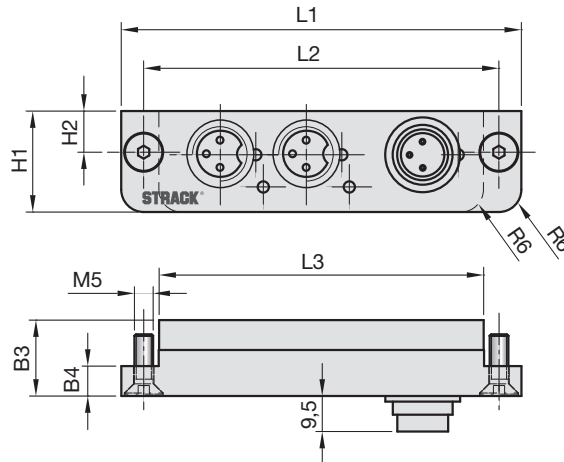


Adapterbox zum Anschluss mehrerer Endschalter

Adapter box for connecting several limit switches

Adaptateur pour le raccordement de plusieurs contacteurs de fin de course



Type 2



Type 4



Z 7624-

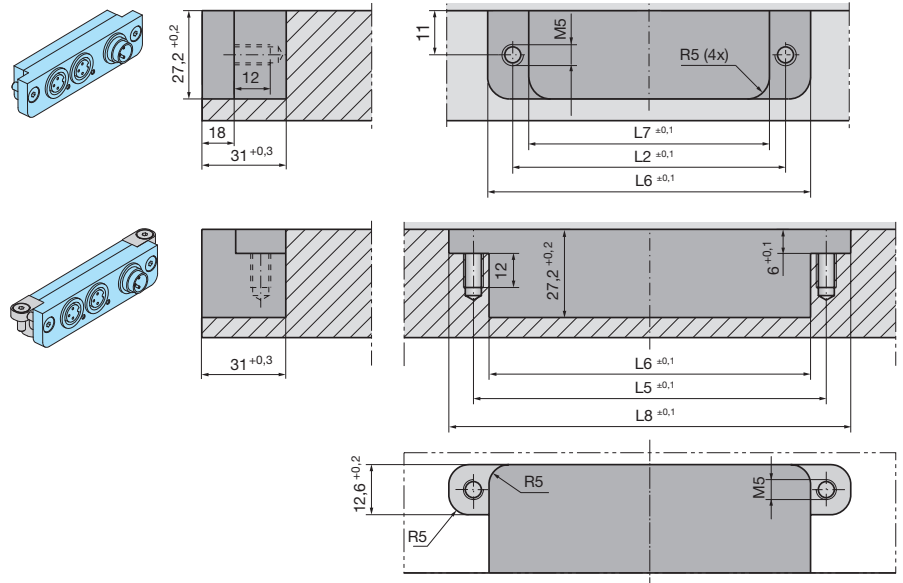
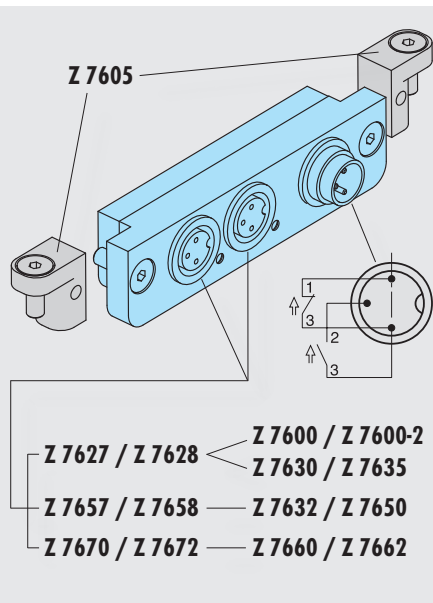
Mat.: Al



Z 7624-Type



Type	L1	L2	L3	H1	H2	B3	B4	L4	L5	L6	L7	L8
2	107	95	87	27	11	20,3	8	127	115	107,2	87,2	127,2
4	152,6	140,6	132,6	27	11	20,3	8	172,6	160,6	152,8	132,8	172,8



Bei nicht vollständiger Belegung der Eingänge muss der Überbrückungsstecker Z 7626 eingesetzt werden.

- Funktionsanzeige über LED's.
- Stabiles Aluminiumgehäuse.
- Einsetzbar in Schließerfunktion mit Z 7627 / Z 7657 / Z 7670.
- Einsetzbar in Öffnerfunktion mit Z 7628 / Z 7658 / Z 7672.

ACHTUNG!

Nur für Steuerspannung bis max. 48 V, 2 A zulässig.

The dummy connector Z 7626 must be fitted if not all inputs are used.

- Function indication via LEDs.
- Robust aluminium housing.
- Suitable for use as NC contact with Z 7627 / Z 7657 / Z 7670.
- Suitable for use as NO contact with Z 7628 / Z 7658 / Z 7672.

ATTENTION!

Safe only for driving voltage up to max. 48 V, 2 A.

Si toutes les entrées ne sont pas utilisées, utiliser la fiche isolante Z 7626.

- Affichage de la fonction par DEL.
- Solide boîtier en aluminium.
- Utilisable en fonction fermé avec Z 7627 / Z 7657 / Z 7670.
- Utilisable en fonction ouvert avec Z 7628 / Z 7658 / Z 7672.

ATTENTION!

A utiliser avec une tension maxi de 48 V, 2 A.