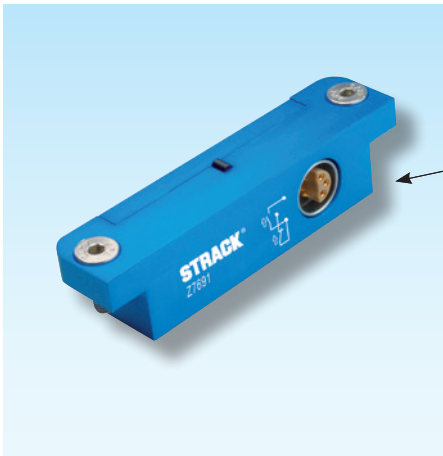


Endschalter

Limit switch

Contacteur de fin de course

2

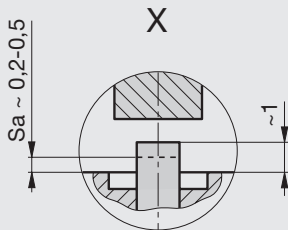


Z 7691

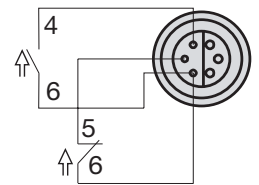
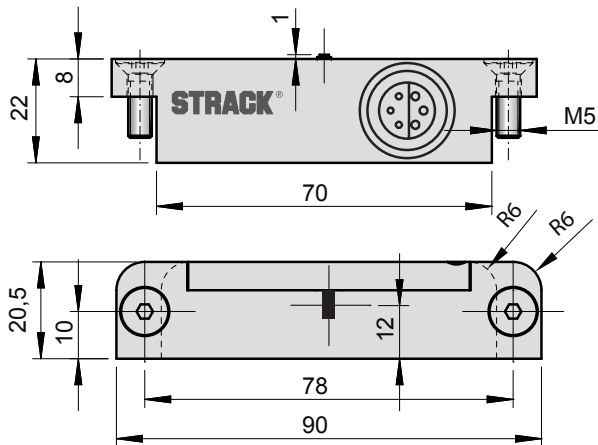
Mat.: Al



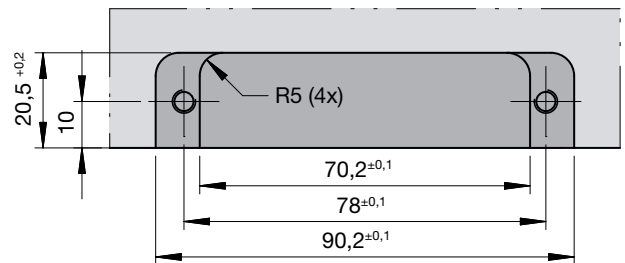
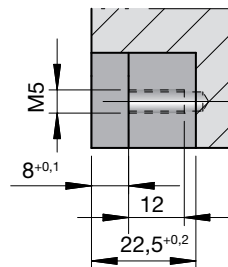
Z 7691



Sa = Arbeitsschaltabstand.
Sa = Work-switching gap.
Sa = L'intervalle de communication de travail.



Schaltzeichen im geschalteten Zustand dargestellt.
Graphical symbols shown in switched position.
Contacteur symbolisé en position « Marche ».



- Temperaturbeständigkeit bis 240 °C.
- Schutzart IP 40.
- Einstellung über Prüfleuchte Z 7684 und Adapter Z 7651.

- Schließen der Form nur bei Endstellung des Auswerfer-Systems möglich.
- Feineinstellung und Arretierung über Z 7607 + Z 7608.
- Robustes Alugehäuse mit eingebautem Mikro-Endschalter.
- Gehäuse vergossen und gegen Kurzschluss gesichert.
- Anschluss über Z 7654 an die Maschinensteuerung.
- Beim Einsatz mehrerer Endschalter, die gleichzeitig geschaltet werden müssen, ist das Anschlussgehäuse Z 7624 erforderlich.
- Nicht belegte Anschlüsse müssen mit Blindstecker Z 7626 überbrückt werden.

ACHTUNG!

Nur für Steuerspannung bis max. 48 V, 2 A zulässig.

- Thermal endurance up to 240 °C.
- Protective system IP 40.
- Adjustment via Z 7684 test light and adapter Z 7651.

- The mould can only be closed when the ejector system has reached its limit position.
- Fine adjustment and locking with Z 7607 + Z 7608.
- Sturdy aluminium housing with integral micro-limit switch.
- Cast housing protected against short-circuits.
- Connection to the machine control system via Z 7654.
- Connection housing Z 7624 must be used if several limit switches have to be switched simultaneously.
- Dummy plug Z 7626 must be fitted on unused connections.

ATTENTION!

Safe only for driving voltage up to max. 48 V, 2 A.

- Tenue en température constante jusqu'à 240 °C.
- Protection type: IP 40.
- Réglage par témoin lumineux Z 7684 et adaptateur Z 7651.

- La fermeture du moule est rendue seulement possible par le contrôle du retour à sa place du système d'éjection.
- Avec réglage fin et blocage Z 7607 + Z 7608.
- Boîtier robuste en aluminium avec micro contacteur de fin de course incorporé.
- Boîtier scellé et protégé contre les courts-circuits.
- Raccordement par la prise du Z 7654 à la commande de la machine.
- Lorsque plusieurs contacteurs de fin de course doivent être commutés en même temps, utiliser impérativement le boîtier de raccordement Z 7624.
- Shunter les raccordements non utilisés avec des fiches isolantes Z 7626.

ATTENTION!

A utiliser avec une tension maxi de 48 V, 2 A.