

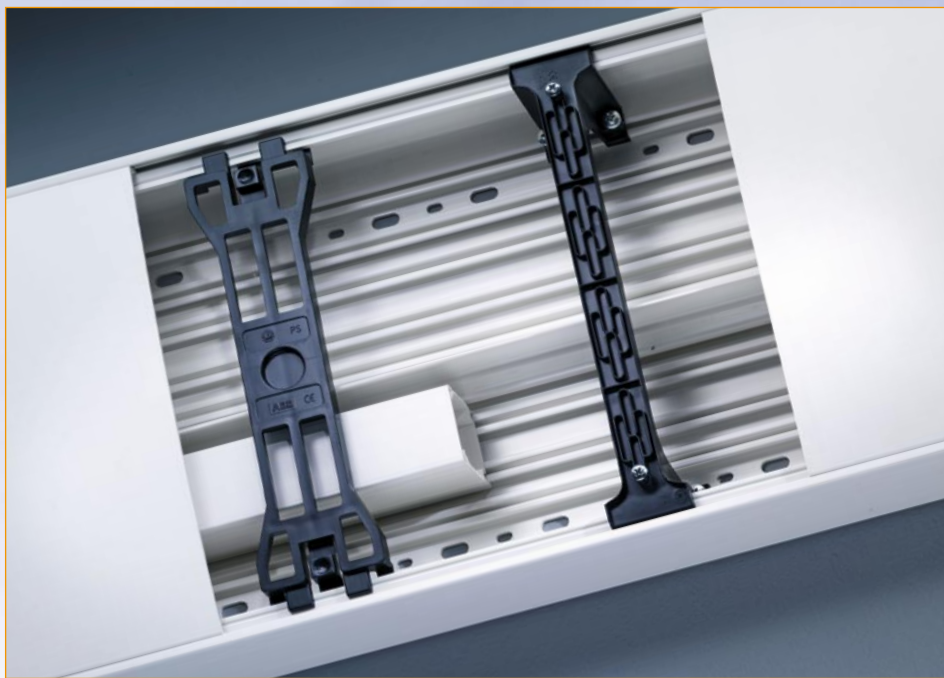
# NORMALIEN report

Ausgabe 28 • Oktober 2010

Der Informationsdienst für den Werkzeug- und Formenbau von **STRACK®**  
NORMALIEN

## Perfect Cable Coaching bei GJK: Die Kabelmanager

Elektroinstallationssysteme: Funktion trifft Design



■ Gekonntes Kabelmanagement: GJK fertigt hochwertige Kabelführungskanäle.

Management ist eine Frage der Kreativität - Kabelmanagement erst recht. Man muss wissen, wo es lang gehen soll. GJK ist einer der führenden Anbieter von kreativen Lösungen für die Kabelverlegung auf Putz auf dem hiesigen Markt. Die Stärke der Marke: das Fertigen von Kabelmanagementsystemen aus Kunststoff, aber auch aus Metall. Das Attribut der Marke: Das Sichtbare unsichtbar machen. Eben „Perfect Cable Coaching“.

GJK bietet professionelle Lösungen dafür, Kabel systematisch verschwinden zu lassen. Im gemütlichen Wohnzimmer genauso wie am Arbeitsplatz, in der Produktion oder im Büro. GJK-Produkte sorgen für Ordnung und Sicherheit in der Welt der Verlegung, weil Kabelchaos und Stolperfallen ein für alle Mal der Vergangenheit angehören. Das umfangreiche Programm bietet für vielseitige Nutzungsanforderungen des Elektroinstallateurs alles Notwendige in unterschiedlichsten Ausführungen und optisch ansprechender Form. Von der optisch edel anmutenden Raumsäule aus eloxiertem Aluminium, über die klassischen Brüstungskanäle im Büro bis hin zu Kabelkanälen mit Funktionserhalt aus verzinktem Stahlblech. Zu beziehen beim gut organisierten Elektrofachbetrieb vor Ort.

„Wir kreieren unsere Entwicklungen selbst und produzieren mit einer hohen Fertigungstiefe.“ Ulrich Labonte, Chef der Entwicklungsabteilung, bringt es hiermit auf den Punkt, warum GJK sehr erfolgreich eine Nische besetzt. Unterstützung erhalten die Kabelmanager aus dem hessischen Greifenstein dabei von den Normalienmanagern aus dem sauerländischen Lüdenscheid. Eingesetzt werden Produkte von STRACK NORMA in der Kunststofffertigung sowie bei der Fertigung von Kanälen aus Metall. „Die Teile von STRACK NORMA sind immer verfügbar“, lobt Ulrich Labonte, der mit den Säulenführungen und Buchsen beispielsweise im Stanzbereich völlig neue Anwendungen

### Editorial



2010 ist das K-Jahr. Nach drei Jahren findet in Düsseldorf wieder die Internationale Leitmesse für Kunststoff und Kautschuk statt. Natürlich ist STRACK NORMA wieder in der Rheinmetropole als Ansprechpartner für die Fachbesucher in Halle 1 am Stand F09 vor Ort. Im Gepäck haben wir dann zahlreiche Produktneu- und -weiterentwicklungen, die Sie natürlich vor Ort anschauen und ausprobieren können.

Es kann keinen besseren Termin geben, um unsere absolute Topneuheit aus unserem Hause dem internationalen Fachpublikum vorstellen zu können. In Düsseldorf stellen wir erstmals öffentlich unsere neue Zentriereinheit W44 vor. Eine Einheit, mit der sich das Zentrieren von Formplatten denkbar einfach gestaltet. Bei der Entwicklung haben wir - entsprechend unserer Philosophie - die Praktikabilität sowie ökonomische Aspekte in den Mittelpunkt unserer Anstrengungen gestellt.

Und wenn Sie sich in Düsseldorf unsere Neuentwicklungen nicht anschauen können, rufen Sie einfach bei uns an. Unsere Anwendungstechniker werden Ihnen gerne die STRACK-Produkte persönlich vorstellen.

Viel Spaß beim Lesen wünscht

*D. Friedrich*

Dag Friedrich  
Geschäftsführer

Fortsetzung Seite 2

Fortsetzung Seite 1



■ **Präzision:** Im eigenen Werkzeugbau von GGK werden die Normalien von STRACK NORMA eingebaut.

realisiert. „Unsere Technik gepaart mit unserem Know-how setzen Maßstäbe in der Leitungsführung“, erklärt Ulrich Labonte, der seit fünf Jahren für GGK neue Produktsysteme austüfelt. Darüber hinaus werden die klassischen Bodenlochstanzwerkzeuge für Kabelkanäle mit Produkten aus Lüdenscheid bestückt.

In der Fertigung muss alles reibungslos funktionieren, denn GGK beliefert den Elektrogroßhandel „just in time“. Deshalb lobt Ulrich Labonte vor allem, dass STRACK NORMA den Anspruch der Kabelmanager mit seiner hohen Lieferfähigkeit unterstützt. Warum das so wichtig ist, sieht der Besucher bei GGK, wenn er die Fertigung betritt. Produziert werden hier an beinahe unzähligen Extrusionsmaschinen Kanäle in unterschiedlichsten Längen und Breiten – kilometerweise Kabelmanagement sozusagen.



■ **Qualität:** Ulrich Labonte prüft in der Produktion täglich die Qualität der Brüstungskanäle.

Nicht nur die Präzision muss dauerhaft sichergestellt werden, sondern zudem die Oberflächenbeschaffenheit. Die perfekte Optik ist das Maß der Dinge. „Schließlich beseitigen wir den Kabelsalat entsprechend der jeweiligen Raumsituation mit einem dekorativen Anspruch.“ Der tägliche Gang durch die Fertigungsstraßen und der prüfende Blick auf die Oberflächen der extrudierten Kunststoffkanäle ist für den gelernten Feinwerktechniker daher ein absolutes Muss.

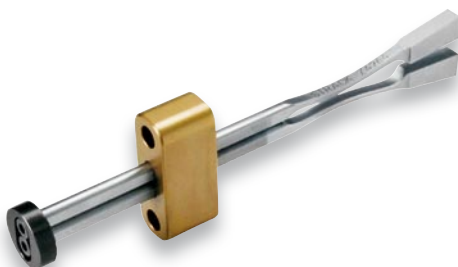
## Mehr Flexibilität beim Auswerfen

Neue Auswerfer Z4262 sind hoch verschleißfest

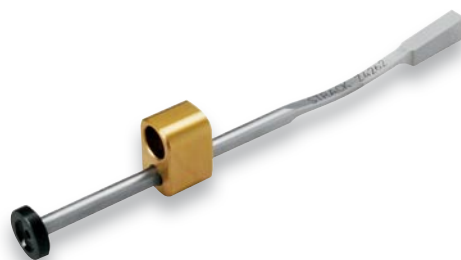
Mit dem Z4262 und dem Z4264 hat STRACK NORMA neue flexible Auswerfer in sein Produktprogramm aufgenommen. Diese Auswerfer sind die ideale Wahl für die Entformung von Hinterschnitten. Sie benötigen in der Werkzeugkonstruktion weniger Platz gegenüber den Standardvarianten.

Die Produkte zeichnen sich durch den Einsatz eines speziellen Stahls und einer

hochwertigen Beschichtung mit sehr hoher Verschleißfestigkeit aus. Werkstoffe wie diese werden in der Luft- und Raumfahrtindustrie eingesetzt und unterliegen höchsten Qualitätsanforderungen. Die Auswerfer gibt es in einer 1 und 2-armigen Ausführung und in unterschiedlichen Breiten und Gesamtlängen. Durch sinnvolles Zubehör, wie Auswerferverlängerungen und Verschleißbeinsätze wird das Programm abgerundet.



■ Für die zweiarmige Ausführung Z4264 gibt es sinnvolles Zubehör.



■ Den einarmigen Auswerfer Z4262 gibt es in unterschiedlichen Breiten und Längen.

## Neue Endschalter: Schaltung am Schluss

Z7615-M können direkt in Schiebervertiefungen eingebracht werden

Die Einbringung der innenliegenden Endschalter in die Schiebervertiefungen ist ein großer Vorteil des neuen Produkts, das die Artikelbezeichnung Z7615-M trägt. Ideal eignet sich der neue Endschalter dafür, die Schieberposition im Werkzeug direkt am Schieber abzufragen um Fehlstellungen und in der Folge den Bruch des Werkzeugs zuverlässig zu vermeiden. Kombiniert mit der Prüfleuchte Z7601 und dem entsprechenden Adapter Z7601-1, kann er exakt eingestellt werden.

Der Mikroendschalter, der in ein robustes Aluminium-Gehäuse eingebaut ist, ist in Temperaturumgebungen von bis zu 70°C einsetzbar und nach IP40 spritzwassergeschützt. Der Einsatz mehrerer Endschalter bei gleichzeitiger Schaltung ist mit den alternativen Anschlussgehäusen Z7616/ Z7617 möglich. Nicht belegte Anschlüsse können bequem mit den Blindsteckern Z7619 überbrückt werden.



■ Abfrage direkt am Schieber: Der neue Endschalter Z7615-M.

## STRACK-Team im Herbst auf Messetur

Neue Produkte werden gleich auf drei Messen präsentiert

Ein „heißer Herbst“ steht dem Vertriebsteam sowie den Anwendungstechnikern von STRACK NORMA ins Haus. Gleich auf drei Messen ist der Normalienspezialist noch bis zum Ende dieses Jahres vertreten und stellt seine Produktneuheiten aus beiden Produktparten für Spritzgieß- und Druckgießwerkzeuge sowie Stanz- und Umformwerkzeuge vor.



Vom 26. bis 30. Oktober findet die EuroBLECH in Hannover statt. Die 21. Auflage dieser internationalen Technologiemesse für Blechbearbeitung steht unter dem Motto „Ideen und Know-how für die Zukunft“. In der Halle 13 am Stand D08 wird zweifellos der PowerMAX® im Fokus des Interesses stehen. „Die Schiebserie entwickelt sich zum Bestseller. Unter anderem wird PowerMAX® schon

von zwei Automobilherstellern erfolgreich eingesetzt“, erklärt der technische Leiter Ludger Müller.



Nach drei Jahren öffnet die K wieder ihre Pforten. Vom 27. Oktober bis zum 3. November ist Düsseldorf das Mekka der Kunststoffbranche. Die Leitmesse ist weltweit die größte Fachmesse für Kunststoff und Kautschuk. Traditionell wird STRACK NORMA auf der Messe ausstellen. In diesem Jahr befindet sich der Messestand in Halle 1 am Stand F09.



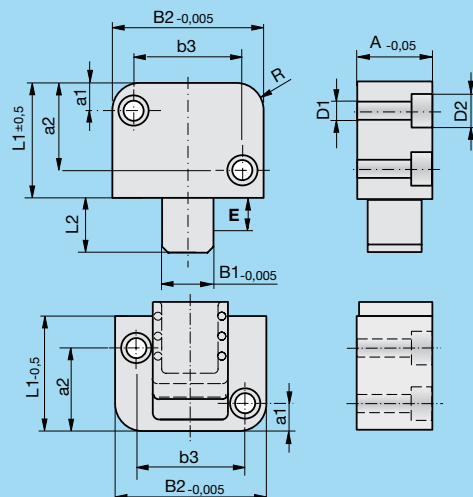
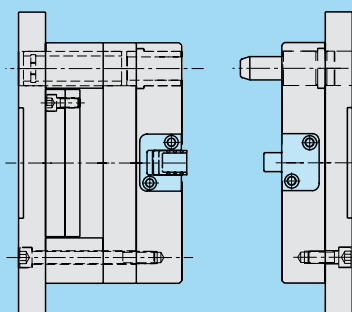
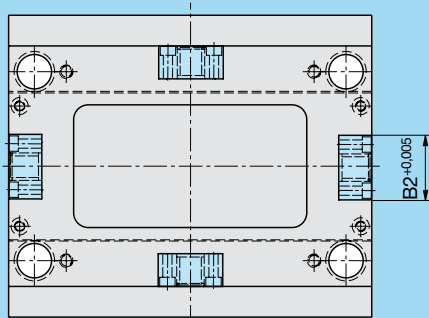
Die EuroMold, Weltmesse für Werkzeug- und Formenbau, Design und Produktentwicklung findet wie gewohnt mit dem Beginn des Dezembers in Frankfurt statt – in diesem Jahr vom 1. bis 4. Dezember. STRACK NORMA ist auf der Fachmesse in der Mainmetropole Dauergast. Wie in den Jahren zuvor auch, findet man den Messestand in der Halle 9.0 am Stand A101.

Kunden haben jetzt die Möglichkeit, sich vor der jeweiligen Messe den Belegungsplan anzuschauen. Dadurch kann man seinen Messebesuch so planen, dass man am Stand von STRACK NORMA den gewünschten Ansprechpartner antrifft. Die Dokumente zum Download stehen unter [www.strack.de](http://www.strack.de) bereit.



■ Vor allem vor Ort: Anwendungstechniker Jürgen Krugmann stellt neue Produkte für die Formentechnik und Heißkanaltechnologie von STRACK NORMA vor.

### Der Konstruktionstipp:



Die Zentrierung von Formplatten kann in der Praxis oft sehr aufwendig sein. Für die perfekte Zentrierung beider Formplatten steht mit der Zentriereinheit W44 eine absolute und patentierte Neuheit aus dem Hause STRACK NORMA für den Praktiker zur Verfügung.

Die neue Zentriereinheit W44 arbeitet nach dem Einbau absolut spielfrei. Erreicht wird dieser Einbauzustand durch einer

Vorspannung von mindestens drei Tausendstel Millimeter. Bei der Entwicklung diente das Prinzip des Kugelkäfigs als Vorlage. Die Auflage wird bei der Zentriereinheit mit Nadelrollen realisiert.

Ein großer Vorteil dieser Einheit ist zweifellos die Tatsache, dass diese nahezu verschleißfrei arbeitet. In den aufwendigen Tests ließen sich selbst nach über drei Millionen Hüben keine Verschleißspuren

nachweisen. Neben der Langlebigkeit ist die einfache Einarbeitung der Zentriereinheit in das Werkzeug eine weitere Besonderheit.

Als Produktergänzung zu den bestehenden Rechteckführungen Z46/Z48 und Zentriereinheiten Z50 ist die Zentriereinheit W44 in den Baugrößen 32mm x 63 mm und 40 x 100mm.

## Impressum

Normalien-Report ist ein Informationsdienst der STRACK NORMA GmbH & Co. KG  
Königsberger Straße 11  
58511 Lüdenscheid  
Tel.: (0 23 51) 87 01 - 0  
Fax: (0 23 51) 87 01 - 100  
www.strack.de

## Konzeption, Text und Layout:

[vogomedia]  
Marketing & Kommunikation  
Friedrich-Ebert-Str. 294-296  
58566 Kierspe  
www.vogomedia.de

# Erfolgreich: Neuauflage des TOOLservice 2011

Konzept soll beibehalten werden – Größerer Fokus auf eigene Entwicklungen

„Wir waren von der positiven Resonanz überwältigt“, so lautete das Fazit von Geschäftsführer Dag Friedrich. In der Tat hatte das Organisationsteam des TOOLservice bei der Premiere mit viel weniger Gästen gerechnet. Rund 180 Gäste informierten sich an zwei Tagen über die „Welt der Normalien“. Aus gutem Grund wird es im kommenden Jahr zu einer Neuauflage kommen. Stattfinden wird diese erneut im Hause von STRACK NORMA am 4. und 5. Mai 2011.

Der Mittwoch steht dann ganz im Fokus der Werkzeugtechnologie für Spritzgieß- und Druckgießwerkzeuge. Einen Tag später stellen Experten für Stanz- und Umformwerkzeuge neue Verfahren und Produktentwicklungen vor. „Wir werden dem vielfach geäußerten Wunsch unserer Premierengäste folgen und noch mehr Pro-

dukte und Verfahren von STRACK NORMA selbst vorstellen“, sagt Dag Friedrich.

Natürlich besteht für jeden Teilnehmer an diesem als Fortbildungsveranstaltung

konzipierten TOOLservice die Möglichkeit, sich einen Einblick in die Fertigung der Normalien zu verschaffen. Jeweils nach dem Mittagessen wird ein Rundgang durch das Firmengebäude angeboten.



■ TOOLservice die Zweite: STRACK NORMA lädt im kommenden Jahr wieder die Praktiker nach Lüdenscheid ein.

# Neue Gleitführungsbuchsen für eine saubere Produktion

Geringer Wartungsaufwand – Temperaturbeständig bis 200°C

Staub- und keimfrei werden Produkte aus Kunststoff in den einzelnen Klassen von Reinräumen produziert. Bekanntlich ist der Mensch unter diesen Produktionsbedingungen die größte Quelle für die Einbringung von unerwünschten Staubpartikeln und Keimen.

Der Normalienhersteller STRACK NORMA hat speziell für diese sensiblen Produktionsbedingungen für die Medizin- oder Elektrotechnik oder in der Lebensmittelbranche spezielle Normalien entwickelt, die erstmals auf der K-Messe in Düsseldorf präsentiert werden. Diese zeichnen sich durch einen sehr geringen Wartungsaufwand aus, was die Gefahr der Partikel- und Keimemission deutlich verringert.

Neu im Programm hat STRACK NORMA Gleitführungsbuchsen – eine Weiterentwicklung der bewährten Führungsbuchsen aus dem Standardsortiment. Diese, aus hochwertiger Bronze und einem speziellen Kunststoff gefertigten Buchsen, verfügen durch diese Materialkombination über spezielle Eigenschaften. Zudem sind diese temperaturbeständig bis 200°C. Die Gleitführungsbuchsen sind in einer vielfältigen Auswahl an Typen mit unterschiedlichen Längen und Durchmessern erhältlich.



■ Viele Normalien von STRACK NORMA eignen sich für den Produktionseinsatz in Rein- und Sauberräumen.

räumen steht im Hause von STRACK NORMA ein Anwenderteam zur Verfügung. Die Anwendungstechniker unterstützen die Konstrukteure bei der Auswahl entsprechender Materialien und Normalien.

Für die Konstruktion und Entwicklung von Werkzeugen zur Produktion in Rein-

**STRACK®**  
**NORMALIEN**  
STRACK NORMA gratuliert den Mitarbeitern, die seit vielen Jahren zur STRACK-Familie gehören.

**10 Jahre**  
Dirk Grote 01.10.

**25 Jahre**  
Kay-Uwe Köhler 02.12.  
Rolf Dettmar 09.12

Herzlichen Glückwunsch!