

Einweiser

Guide

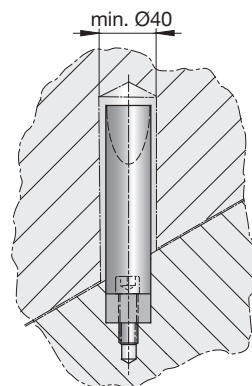
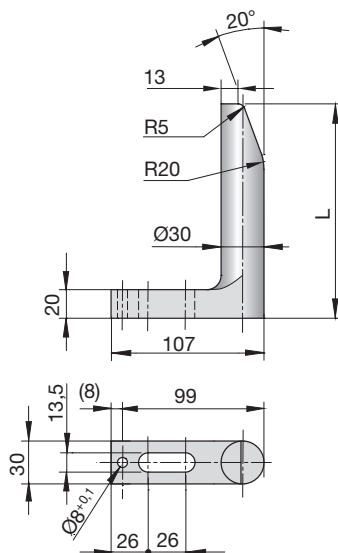
Guidage



SN 4520-

Mat.: 1.1141
VDI - BAK

SN 4520-Type



| Type | L |
|------|-----|
| 065 | 65 |
| 090 | 90 |
| 120 | 120 |
| 150 | 150 |
| 180 | 180 |
| 250 | 250 |
| 300 | 300 |
| 350 | 350 |

