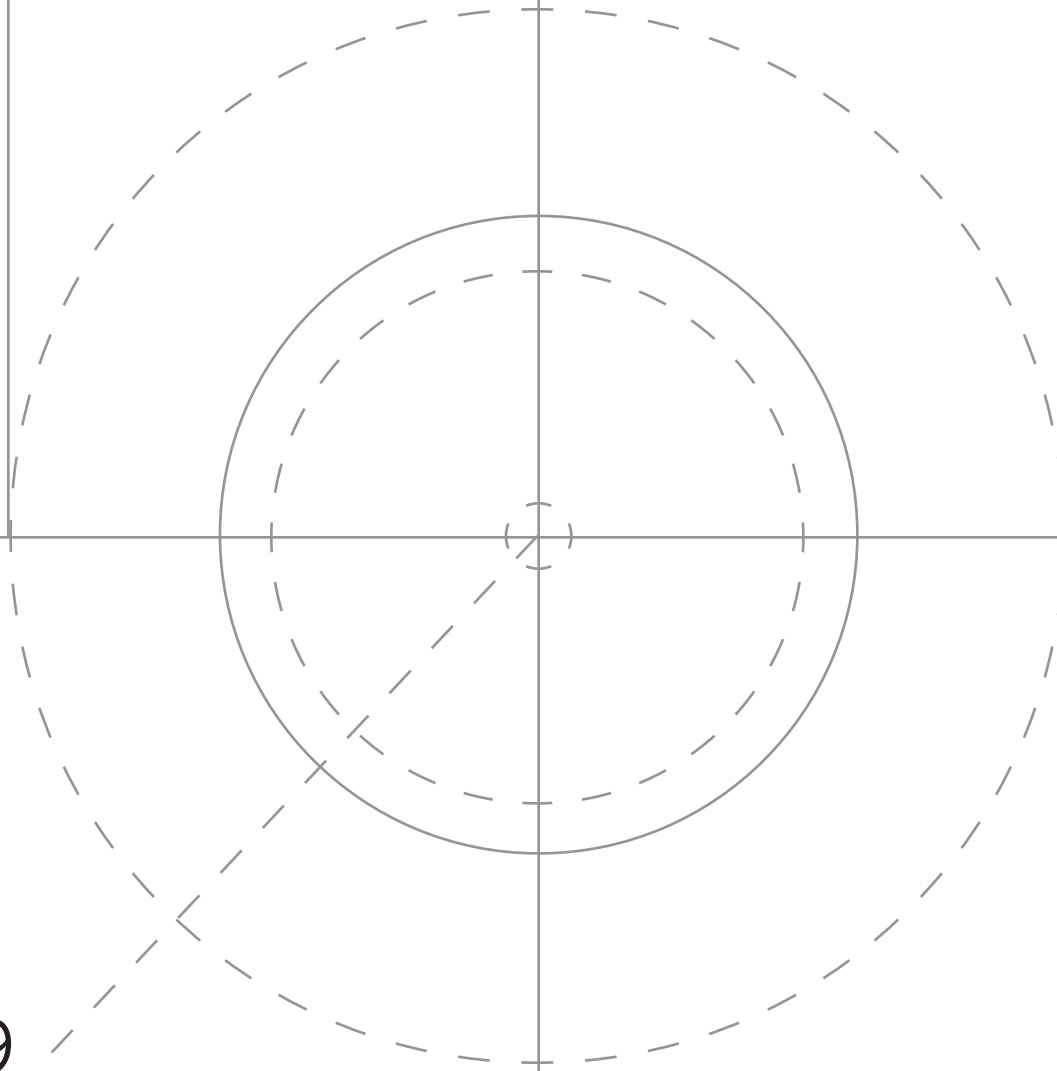


Hohenwestedt

# Technologietag



16.5.2019

# PK

Konstruktionsbüro  
Peter Kesterke GmbH



Ihr professioneller Partner für Spritzgießwerkzeuge

# 11. Technologietag Hohenwestedt

## „Treffpunkt für Akteure“

Unter diesem Motto werden am **Donnerstag, den 16. Mai 2019** ca. 55 Aussteller aus fünf Ländern erwartet. Damit wird diese innovative Jubiläums - Veranstaltung noch interessanter und attraktiver für die Branche im Bereich:

### Kunststofftechnik Werkzeug- und Formenbau Spritzgießen

in Norddeutschland.

Wie auch in den vergangenen Jahren können kreative Gespräche geführt und aktive Geschäftskontakte geknüpft werden.

Die ausstellenden Firmen zeigen mit ihren Firmenpräsentationen und ergänzenden Fachvorträgen die Möglichkeiten und Neuheiten in den unterschiedlichen Bereichen auf.

Für Ihr leibliches Wohl ist gesorgt bzw. werden wir Sie, wie schon bekannt, erneut überraschen. Wir freuen uns, Sie bei uns zu begrüßen und stehen Ihnen für Fragen gern zur Verfügung.

Die aktuelle Liste aller Fachvorträge, die am Technologietag „Kunststoff erleben!“ gehalten werden, wird in absehbarer Zeit unter [www.kesterke.de](http://www.kesterke.de) einsehbar sein.

Natürlich ist der Eintritt und auch die Bewirtung für Sie kostenlos, jedoch ist eine rechtzeitige Anmeldung, aufgrund der großen Nachfrage, bis spätestens zum 13. Mai 2019 notwendig.

Der Technologietag beginnt am Donnerstag den 16. Mai 2019 um 9:00 Uhr. Anmeldungen bitte mit Anmeldebogen faxen oder alternativ eine e-mail zusenden.

E-mail: [info@kesterke.de](mailto:info@kesterke.de)

Aktuelle Info: [www.kesterke.de](http://www.kesterke.de)

Anhang: Anmeldung, Ausstellerliste, Parkplatz

Organisation: KB Peter Kesterke GmbH  
Parkstr. 33  
24594 Hohenwestedt  
Tel.: 04871 7625962  
[www.kesterke.de](http://www.kesterke.de)





Ihr professioneller Partner für Spritzgießwerkzeuge

## Ausstellerliste

1. **WBA Aachener Werkzeugbau Akademie** (Weiterbildung im Werkzeugbau)
2. **Heitec** (Heißkanalsysteme)
3. **Hirschmann** (Spannsysteme u. Automatisierung)
4. **Stir** (Teilemanagement, Temperiertechnik, Werkzeug)
5. **Mecadat** (CAD/CAM System)
6. **CemeCon** (Beschichtungen)
7. **KB Kesterke** (Konstruktionsbüro, Produktionsnetzwerk)
8. **Renishaw GmbH LBC Engineering** (Laserbearbeitung)
9. **IQ- Temp** (Vakuumlöten)
10. **Enviro Falk** (Prozesswasser - Technik)
11. **Röders + Hüttmann** (Werkzeugmaschinen)
12. **Synventive** (Heißkanalsysteme)
13. **HiTeCH AG** (Schleiftechnik, Sonderteile)
14. **Thermoplay** (Heißkanalsysteme)
15. **Meusburger** (Normalien)
16. **WEMA** (Normalien)
17. **Chemie – plast** (Technische Kunststoffe)
18. **Engel** (Spritzgießmaschinen)
19. **HEB** (Hydraulikzylinder)
20. **Mager & Wedemeyer** (Werkzeugmaschinen)
21. **Milacron** (Spritzguss, Extrusionstechnik)
22. **DME** (Normalien)
23. **MoldMasters** (Heißkanalsysteme)
24. **DCam** (CAD/CAM Erodiersoftware)
25. **plastrac GmbH** (Farbdosiergeräte)
26. **Strack** (Normalien)
27. **Tederic Germany GmbH** (Spritzgussmaschinen, Systemlösung)
28. **Kaast** (Werkzeugmaschinen)
29. **HB THERM** (Temperiertechnik)
30. **Günther** (Heißkanalsysteme)
31. **HASCO** (Normalien)



Ihr professioneller Partner für Spritzgießwerkzeuge

- 32. **Simpatec GmbH** (Spritzgusssimulation)
- 33. **Zimmer & Kreim** (Erodiermaschinen, Handlingsysteme)
- 34. **Exeron GmbH** (EDM + HSC)
- 35. **Knarr** (Normalien)
- 36. **Kunststofftechnik Lapacz** (Reinigungsgranulate, Additive)
- 37. **A&S** (beschichten & polieren)
- 38. **K.D. Feddersen** (Distributor technische Kunststoffe)
- 39. **Elektrodenfabrik** (Herstellung Erodier Elektroden)
- 40. **Bodycote** (Härten, Löten usw.)
- 41. **DAHANAN** (Komponenten Werkzeugbau)
- 42. **T - Mould** (Tandemwerkzeug)
- 43. **Progressive Components** (Normalien)
- 44. **Roehr Tool Solutigmbons** (Normalien)
- 45. **Haitian Germany GmbH** (Spritzgießmaschinen)
- 46. **Rolf Lenk** (Werkzeug- und Maschinenbau)
- 47. **Sigma Engineering** (Polymerverarbeitungsprozesse)
- 48. **Novaplan** (Beschichtung, Oberflächen- und Werkstofftechnik)
- 49. **Desoi** (Industrietechnik)
- 50. **Sumitomo Demag** (Spritzgießmaschinen)
- 51. **Plasma** (Industrieautomation & Verfahrenstechnik)
- 52. **Incoe** (Heißkanalsysteme)
- 53. **Kraus Maffei** (Systemlösungen in der Spritzgieß- u. Reaktionstechnik)
- 54. **HSB** (Normalien)
- 55. **Jet Systemtechnik GmbH** (Messtechnik)

Die aktuelle Vortragsliste mit Themen, Rednern und Uhrzeiten entnehmen Sie bitte unserer  
Homepage [www.kesterke.de](http://www.kesterke.de) unter dem Menüpunkt „news“.



Ihr professioneller Partner für Spritzgießwerkzeuge

---

## Vorträge:

- 09:30 **SIGMA Engineering GmbH**  
Spritzguss- Werkzeuge optimal auslegen
- 10:15 **Röders**  
„KO- Schleifen und HSC- Fräsen auf einer Maschiene“
- 11:00 **Simpatec**  
....
- 11:45 **INCOE International Europe**  
„Schmelzeumschichtung - Abhilfe bei scherungsbedingten Balancierproblemen“
- 12:30 **Kunststofftechnik Lapacz**  
„1 – 2 – 3 Fehlerfrei, schneller Farb und Materialwechsel mit Reinigungsgranulat“
- 13:15 **Renishaw**  
„Grundlagen der Werkzeugtemperierung und der Umsetzung“
- 14:00 **Haitian Germany GmbH**  
„Technologie auf den Punkt – Die Balance zwischen Produktivität und Flexibilität zu besten Kosten“
- 14:45 **Rolf Lenk**  
.....
- 15:30 **Engel**  
„Engel 4.4 – Vision und Realität“



Konstruktion

CAD/CAM

Produktion

Formenbau

Ihr professioneller Partner für Spritzgießwerkzeuge

## Anmeldung zum 11. Hohenwestedter Technologietag

### „Treffpunkt für Akteure“

#### 11. Hohenwestedter Technologietag

am Donnerstag, den 16.5.2019

im Sport und Jugendheim

Rektor Wurr Str.1  
24594 Hohenwestedt

ab 9:45 Uhr. Einlass ab 9:00

Ja, wir kommen mit \_\_\_\_\_ Personen

Nein, wir sind leider verhindert

**Firma:** \_\_\_\_\_

**Name:** \_\_\_\_\_

**Straße:** \_\_\_\_\_

**Ort:** \_\_\_\_\_

#### Anmeldebestätigung an

**E-Mail:** \_\_\_\_\_

Senden Sie diese Anmeldung bitte bis zum 12.5.2019 an:

**KB Peter Kesterke GmbH**  
Kieler Str.36  
24594 Hohenwestedt

Tel.: 04871/7625962  
Fax: 04871/7611966

oder mailen Sie uns Ihre Anmeldung unter

**info@kesterke.de**

# 11.Hohenwestedter Technologietag

Aus Ortsmitte



Technologietag  
Rektor Wurr Str.1  
24594 Hohenwestedt

Von  
B430

Parken!!  
AmPark  
Auf Sportgelaende  
Gekennzeichnet,  
Wie gewohnt