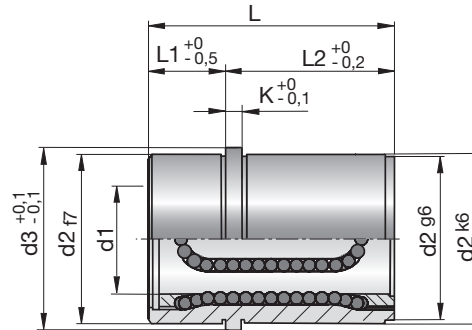


**Kugelumlaufbuchsen**

**Re-circulating ball bushes**

**Roulement à billes linéaire**

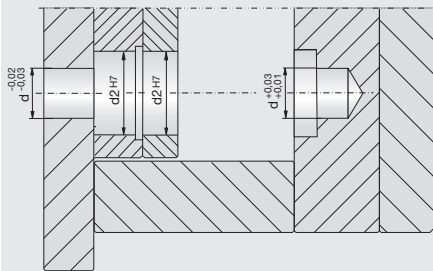
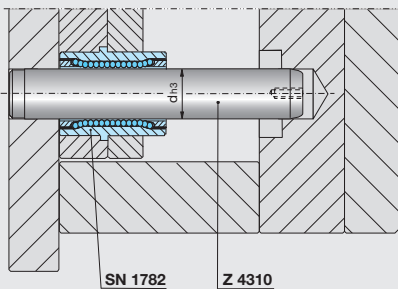


**SN 1782-**

Mat.: 1.7131 / 60 ± 2HRC  
2.0598  
< 180 °C



SN 1782-d1-L



d1	L	d2	d3	L1	L2	K
10	21	20	24	9	12	4
12	30	24	28	8	22	6
16	30	28	32	8	22	6
16	35	28	32	9	26	6
20	35	32	36	9	26	6
20	44	32	36	9	35	6
25	35	40	45	9	26	6
25	45	40	45	10	35	6
25	55	40	45	10	45	6
25	65	40	45	10	55	6
32	57	50	56	12	45	8
32	75	50	56	12	63	8
40	57	60	66	12	45	8
40	75	60	66	12	63	8