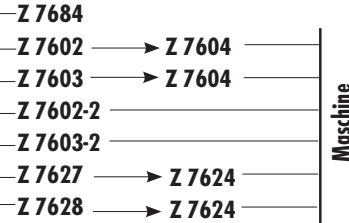


Endschalter

Limit switch

Contacteur de fin de course

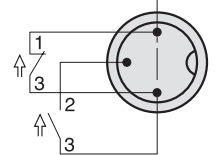
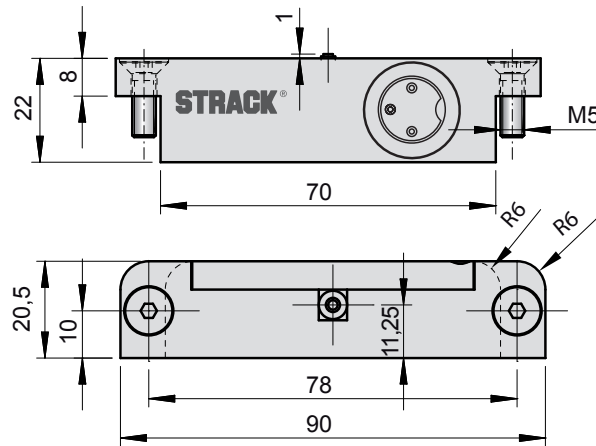
2



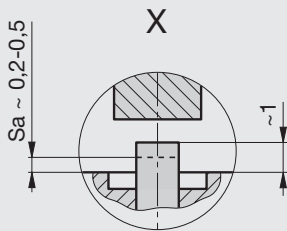
Z 7690

Mat.: Al

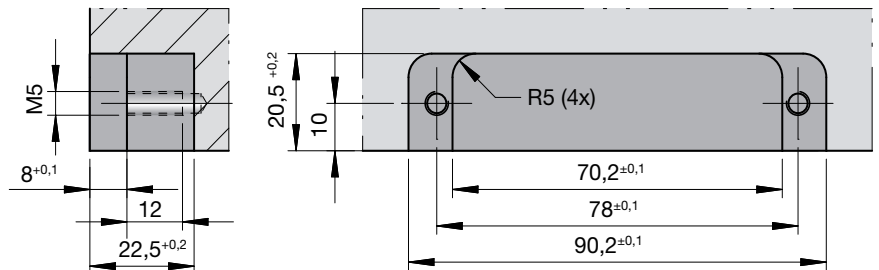
Z 7690



Schaltzeichen im geschalteten Zustand dargestellt.
Graphical symbols shown in switched position.
Contacteur symbolisé en position « Marche ».



Sa = Arbeitsschaltabstand.
Sa = Work-switching gap.
Sa = L'intervalle de communication de travail.



- **Temperaturbeständigkeit bis 120 °C.**
- **Spritzwassergeschützt nach IP 66.**
- **Einstellung über Prüfluchte Z 7684.**

- Schließen der Form nur bei Endstellung des Auswerfer-Systems möglich.
- Feineinstellung und Arretierung über Z 7607 + Z 7608.
- Robustes Alugehäuse mit eingebautem Mikro-Endschalter.
- Gehäuse vergossen und gegen Kurzschluss gesichert.
- Anschluss über Z 7602 / Z 7603 an die Maschinensteuerung.
- Beim Einsatz mehrerer Endschalter, die gleichzeitig geschaltet werden müssen, ist das Anschlussgehäuse Z 7624 erforderlich.
- Nicht belegte Anschlüsse müssen mit Blindstecker Z 7626 überbrückt werden.

ACHTUNG!

Nur für Steuerspannung bis max. 48 V, 2 A / 24 V, 2 A zulässig.

- **Thermal endurance up to 120 °C.**
- **Splash-proof to IP 66.**
- **Adjustment via Z 7684 test light.**

- The mould can only be closed when the ejector system has reached its limit position.
- Fine adjustment and locking with Z 7607 + Z 7608.
- Sturdy aluminium housing with integral micro-limit switch.
- Cast housing protected against short-circuits.
- Connection to the machine control system via Z 7602 / Z 7603.
- Connection housing Z 7624 must be used if several limit switches have to be switched simultaneously.
- Dummy plug Z 7626 must be fitted on unused connections.

ATTENTION!

Safe only for driving voltage up to max. 48 V, 2 A / 24 V, 2 A.

- **Tenue en température constante jusqu'à 120 °C.**
- **Protection contre les projections d'eau selon le type de protection IP 66.**
- **Réglage par témoin lumineux Z 7684.**

- La fermeture du moule est rendue seulement possible par le contrôle du retour à sa place du système d'éjection.
- Avec réglage fin et blocage Z 7607 + Z 7608.
- Boîtier robuste en aluminium avec micro contacteur de fin de course intégré.
- Boîtier scellé et protégé contre les courts-circuits.
- Raccordement par la prise du Z 7602 / Z 7603 à la commande de la machine.
- Lorsque plusieurs contacteurs de fin de course doivent être commutés en même temps, utiliser impérativement le boîtier de raccordement Z 7624.
- Shunter les raccordements non utilisés avec des fiches isolantes Z 7626.

ATTENTION!

A utiliser avec une tension maxi de 48 V, 2 A / 24 V, 2 A.