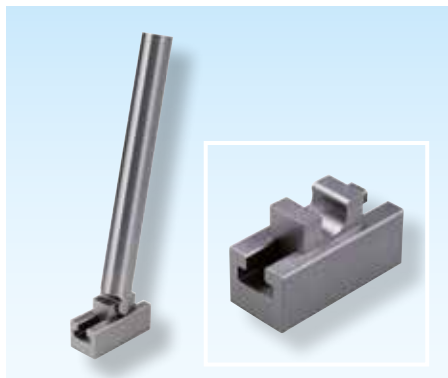


**Minischieber**


**Mini-Slide unit**

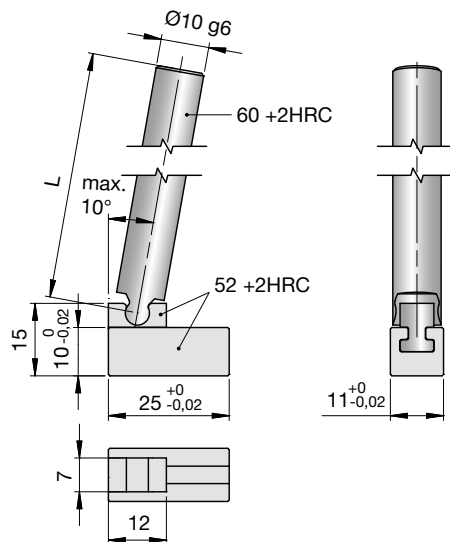
**Mini-Tiroir unité**



**Z 4279-**

Mat.: 1.2162/  
60 +2HRC

 Z 4279-D-L

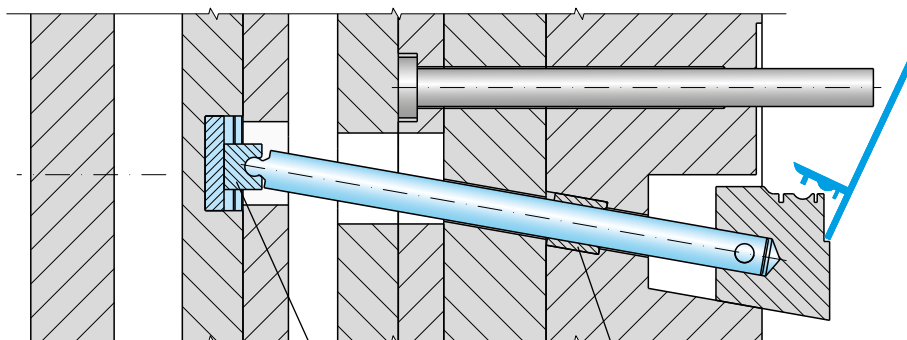
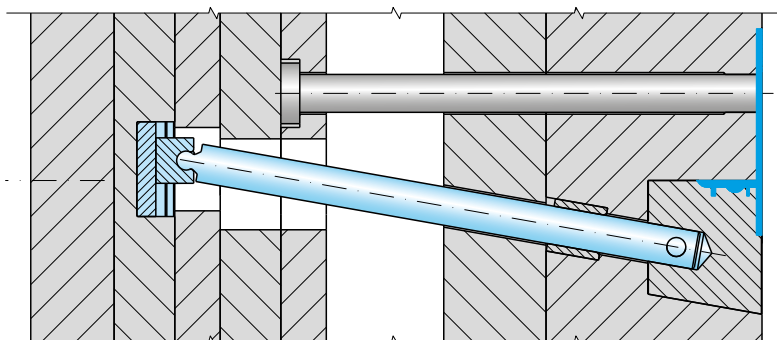


**D**

10

**L**

190



Z 4279

Z 4085