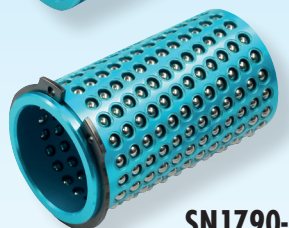


### Kugelkäfige

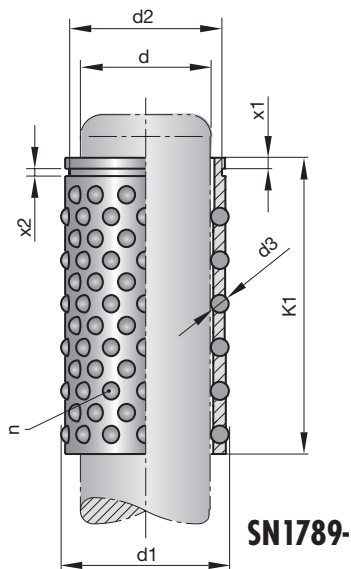
### Ball retainers

### Cages à billes

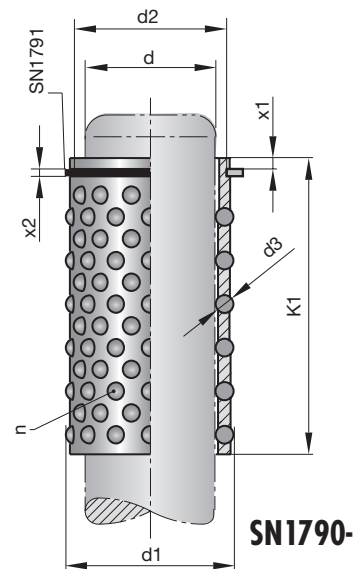
SN1789-



SN1790-



SN1789-

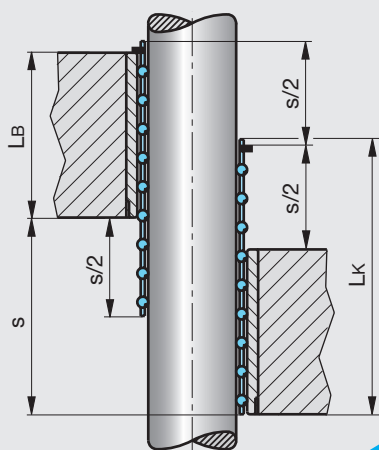


SN1790-

SN1789-  
SN1790-

Mat.: Aluminium

SN1789-d-K1  
SN1790-d-K1



$$LK = LB + 0,5 \times s$$

Für schnelllaufende Werkzeuge  
For high-speed tools  
Pour des outils travaillant à  
grande vitesse

d	K1	d1	d2	d3	n	x1	x2
12	30	17	15	2,5	70	1,2	1,1
	41	17	15	2,5	100	1,2	1,1
16	32	22	20	3	72	1,5	1,3
	45	22	20	3	108	1,5	1,3
19/20	36	25/26	22,9/23,9	3	98	1,5	1,3
	45	25/26	22,9/23,9	3	126	1,5	1,3
	54	25/26	22,9/23,9	3	168	1,5	1,3
24/25	45	30/31	27,6/28,6	3	144	2,0	1,6
	58	30/31	27,6/28,6	3	192	2,0	1,6
	70	30/31	27,6/28,6	3	240	2,0	1,6
30/32	95	30/31	27,6/28,6	3	336	2,0	1,6
	57	38/40	35/36	4	162	2,5	1,85
	68	38/40	35/36	4	198	2,5	1,85
	80	38/40	35/36	4	234	2,5	1,85
	95	38/40	35/36	4	288	2,5	1,85