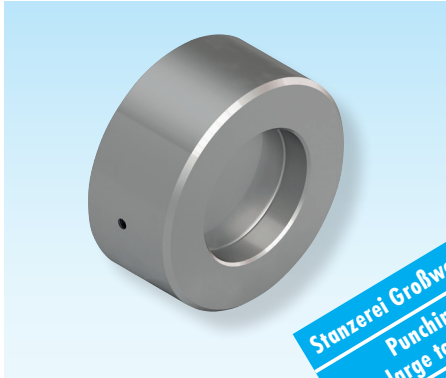


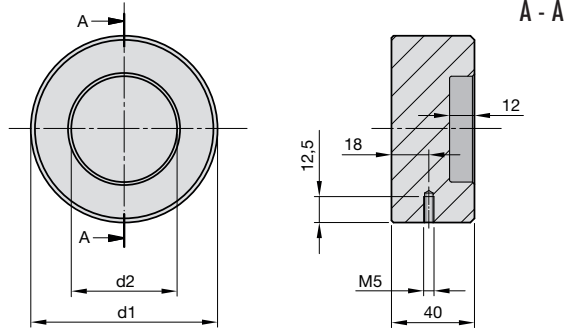
Distanzkappe
VW-Norm 39D 578

Dissociation
VW-norm 39D 578

Dispositif de distance
Norme de VW 39D 578



Stanzerei Großwerkzeugbau
Punching shop
large tool making
Atelier d'emboutissage
construction de gros outils



SN4540-

Mat.: ST

Type

d1

d2

55

90

51

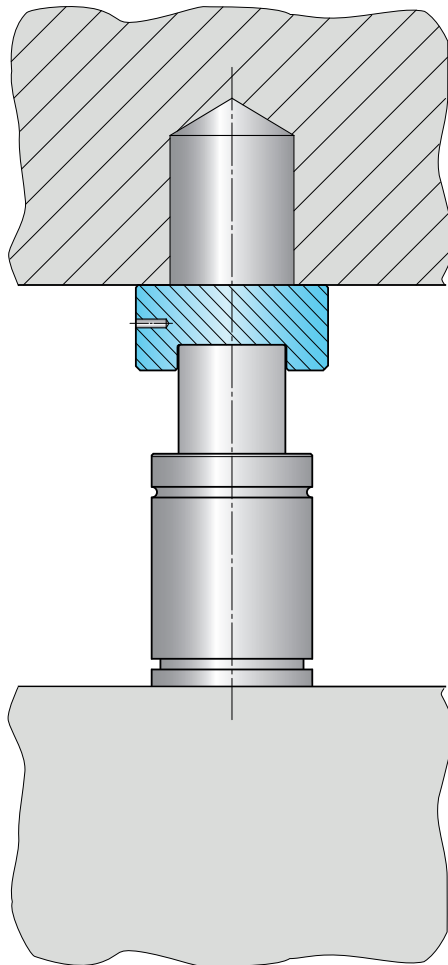
56

100

66



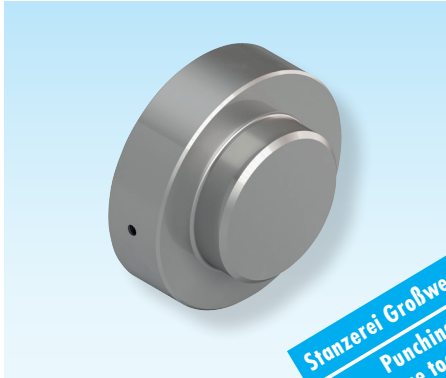
SN4540-Type-d1



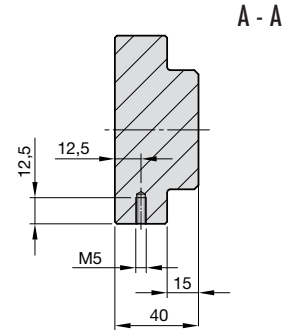
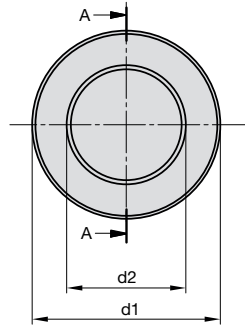
Distanzkappe
VW-Norm 39D 578

Dissociation
VW-norm 39D 578

Dispositif de distance
Norme de VW 39D 578



Stanzerei Großwerkzeugbau
Punching shop
large tool making
Atelier d'emboutissage
construction de gros outils



SN4545-

Mat.: ST

Type	d1	d2
65	90	57



SN4545-Type-d1

