

Gleitplatten VDI 3357, VW-Norm 39D 863

Wear plates VDI 3357, VW-norm 39D 863

Plaques de frottement VDI 3357, Norme de VW 39D 863

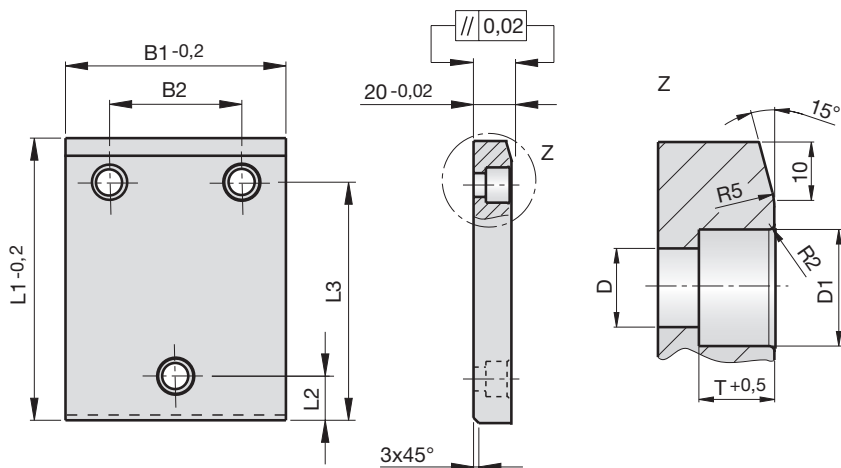


Nach VW-Norm
According to VW-norm
Selon la norme VW

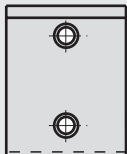
SN4169-

Mat.: ST

SN4169-Form-
B1-L1



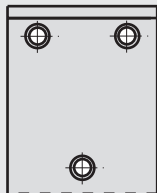
Form B



Form D



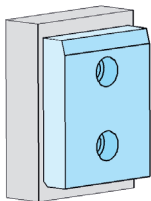
Form G



Form	B1	L1	L2	L3	B2	D	D1	T	Bohrungen Drillings Perçages
B	50	80	25	55		9	15	9	2
B	50	100	25	75		13,5	20	13	2
B	50	125	25	100		13,5	20	13	2
B	50	160	25	135		13,5	20	13	2
B	50	200	25	175		13,5	20	13	2
D	80	50	25		30	9	15	9	2
B	80	80	25	55		13,5	20	13	2
B	80	100	25	75		13,5	20	13	2
B	80	125	25	100		13,5	20	13	2
B	80	160	25	135		13,5	20	13	2
B	80	200	25	185		13,5	20	13	2
D	100	50	25		50	13,5	20	13	2
D	100	80	40		50	13,5	20	13	2
B	100	100	25	75		13,5	20	13	2
B	100	125	25	100		13,5	20	13	2
B	100	160	25	135		13,5	20	13	2
B	100	200	25	175		13,5	20	13	2
D	125	50	25		75	13,5	20	13	2
D	125	80	40		75	13,5	20	13	2
G	125	100	25	75	75	13,5	20	13	3
G	125	125	25	100	75	13,5	20	13	3
G	125	160	25	135	75	13,5	20	13	3
G	125	200	25	175	75	13,5	20	13	3
D	160	50	25		110	13,5	20	13	2
D	160	80	40		110	13,5	20	13	2
G	160	100	25	75	110	13,5	20	13	3
G	160	125	25	100	110	13,5	20	13	3
G	160	160	25	135	110	13,5	20	13	3
G	160	200	25	175	110	13,5	20	13	3

Anwendungsbereich für Schulterung der Gleitplatten

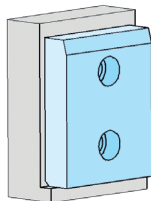
- a. Ohne Schulterung
Without shouldering
Sans épaulement



Wenn die Führungen nicht auseinander fahren.
If the guidings are not moving apart.
Si les guidages non se séparent.

Range of application for the shouldering of the sliding plates

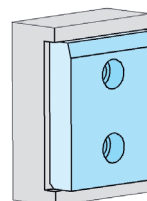
- b. Mit einseitiger Schulterung
With one-sided shouldering
Avec un épaulement unilatéral



Wenn die Führungen komplett auseinander fahren.
If the guidings are moving completely apart.
Si les guidages se séparent complètement.

Domaine d'application pour l'épaulement des plaques de glissement

- c. Mit doppelter Schulterung
With double shouldering
Avec un épaulement double



Nur bei doppeltwirkenden Ziehwerkzeugen.
Only at double-acting drawing tools.
Seulement aux outils d'emboutissage qui ont
une double action.