

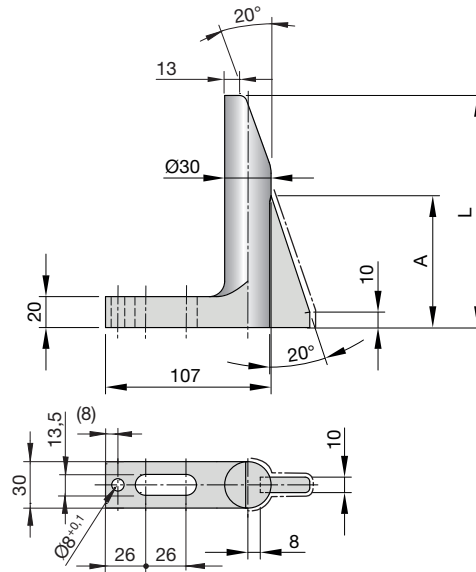
**Einweiser**  
VW-Norm 39D 807

**Gage**  
VW-norm 39D 807

**Guidage**  
Norme de VW 39D 807



Stanzerei Großwerkzeugbau  
Punching shop  
large tool making  
Atelier d'emboutissage  
construction de gros outils



**SN4523-**

Mat.: ST  
Mat.: ST  
54+4HRC



SN4523-Type-A



Type	A	L
065	Nach Wahl des Bestellers	65
090	At customer's option	90
120	Au choix du client	120
150		150
180		180
250		250
300		300
350		350