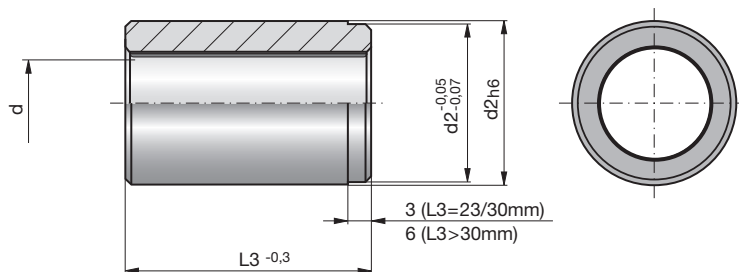
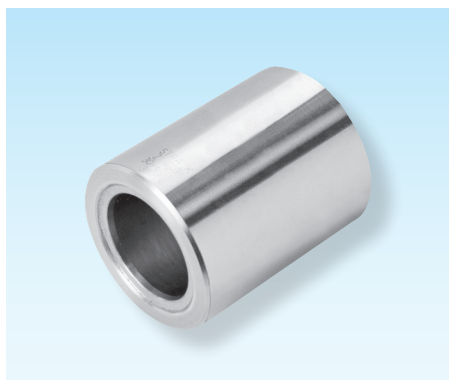


1

Gleitführungsbuchsen

Guide bushes

Bagues pour guidage lisse

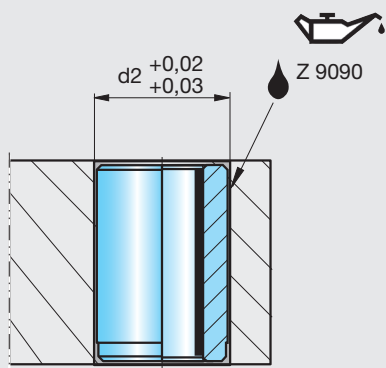


Z4492-SNS-

Mat.: SNS Sintermetall/
Sintered metal/Métal fritté
~ DIN 9831-1/ISO 9448



Z4492-SNS-d-L3



siehe Seite Info 1.165
see page Info 1.171
voir page Info 1.177

d	L3	d2	d	L3	d2
10/12	23	22	38/40	30	58
	30	22		37	58
	37	22		47	58
15/16	23	28	48/50	60	58
	30	28		77	58
	37	28		95	58
19/20	47	28	60/63	37	70
	23	32		47	70
	30	32		60	70
	37	32		77	70
	47	32		95	70
	60	32		120	70
24/25	23	40	80	60	85
	30	40		77	85
	37	40		95	85
	47	40		120	85
	60	40		120	105
	77	40		135	105
30/32	30	48			
	37	48			
	47	48			
	60	48			
	77	48			
	95	48			