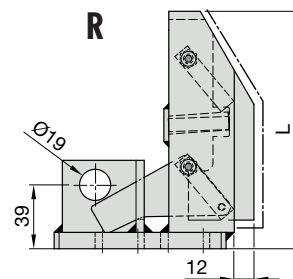
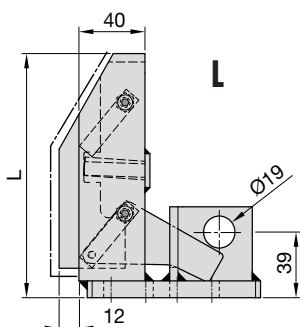


### Lagekontrolle VW-Norm 39D 639

### Gage for sensor VW-norm 39D 639

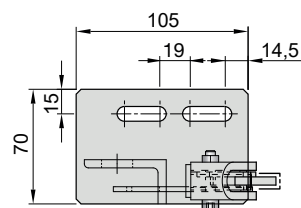
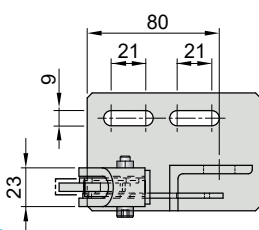
### Contrôle de position Norme de VW 39D 639



**SN4528-**

Mat.: ST  
58+2HRC

**SN4528-A-L**



\*1 Wahlweise links oder rechts  
Nährungsschalter M12x1  
Schaltabstand ca. 4 mm  
Nicht im Lieferumfang enthalten

Optionally left or right  
Proximity switch M12x1  
Switch distance about 4 mm  
Not included in the scope of delivery

Au choix à gauche ou à droite  
Détecteur de proximité M12x1  
Distance de commutation environ 4 mm  
Non compris dans la livraison

Stanzerei Großwerkzeughau  
Punching shop  
large tool making  
Atelier d'emboutissage  
construction de gros outils

**A**

**L**

L

145

R

145

L

185

R

185

L

225

R

225

