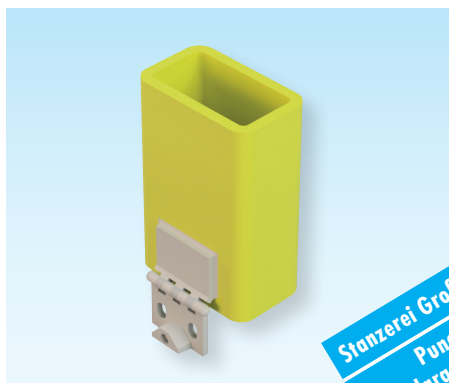


Abstellbolzen
VW-Norm 39D 578

Spacing bar
VW-norm 39D 578

Barre d'espacement
Norme de VW 39D 578



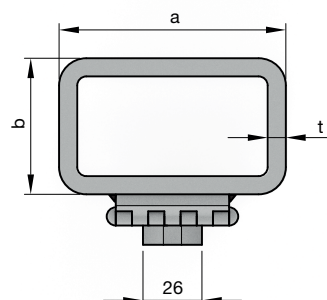
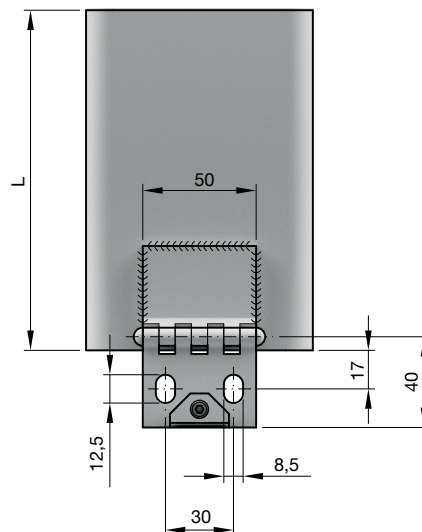
Stanzerei Großwerkzeugbau
Punching shop
large tool making
Atelier d'emboutissage
construction de gros outils

SN4550-

Mat.: ST



SN4550-Type-L



L* min. 80 mm, max. 400 mm

Type	L*	a	b	t
30	Nach Wahl des Bestellers At customer's option Au choix du client	100	60	7 ⁺¹
40		70	50	3

