

## Schiebereinheiten

## Slide units

## Unités de tiroirs



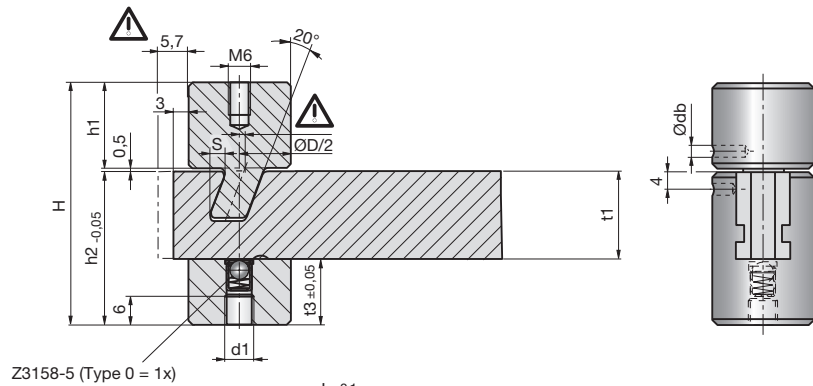
**Z4290L-**

Mat.: 1.2343  
52HRC

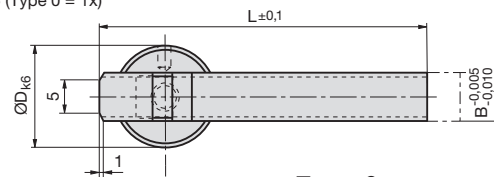
5



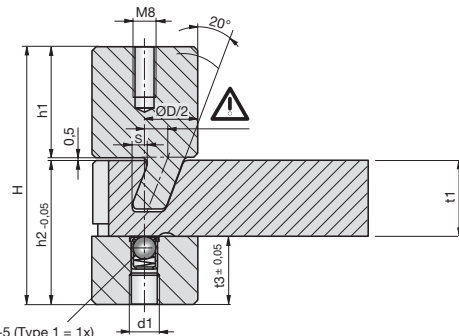
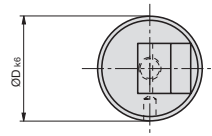
Z4290L-Type-L-D



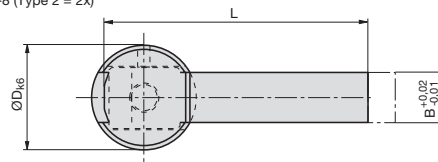
Z3158-5 (Type 0 = 1x)



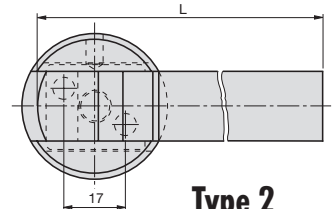
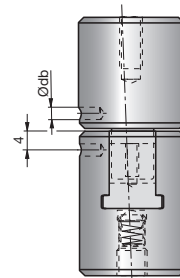
**Type 0**



Z3158-5 (Type 1 = 1x)  
Z3158-8 (Type 2 = 2x)



**Type 1**



**Type 2**

Type	L	D	B	S	H	h1	h2	t1	t3	db	d1
0	80	16	10	2,7	44,0	15,0	28,5	16	12,5	3	M6
1	80	25	11	3,4	61,5	26,5	34,5	18	16,5	3	M6
2	100	40	22	6,4	60,5	20,0	40,0	28	12,0	4	M8

### Schiebereinheiten

### Slide units

### Unités de tiroirs



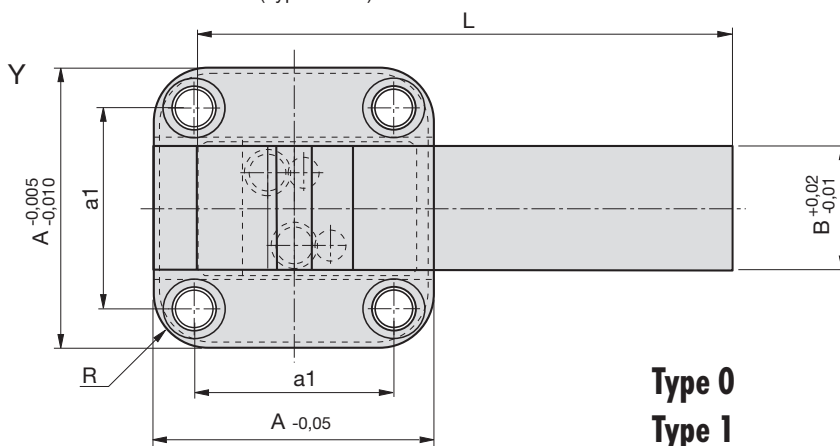
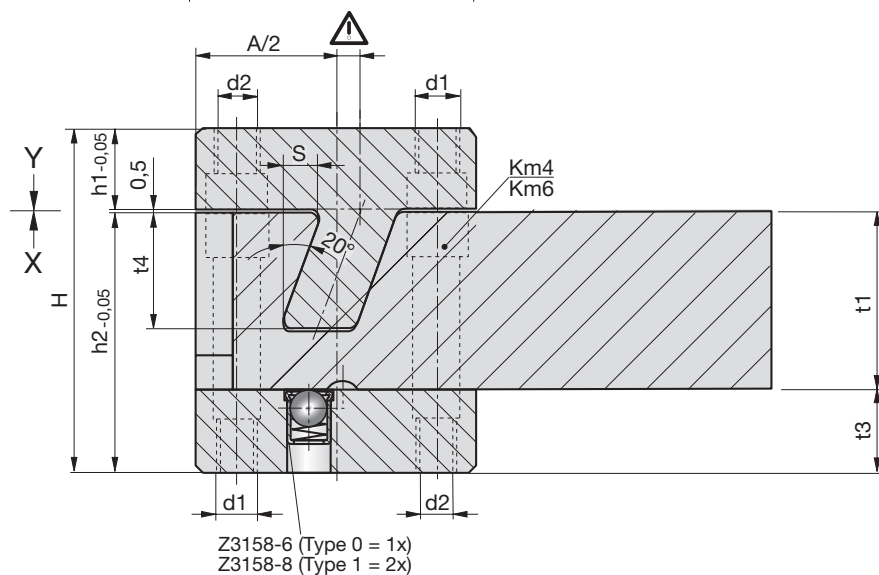
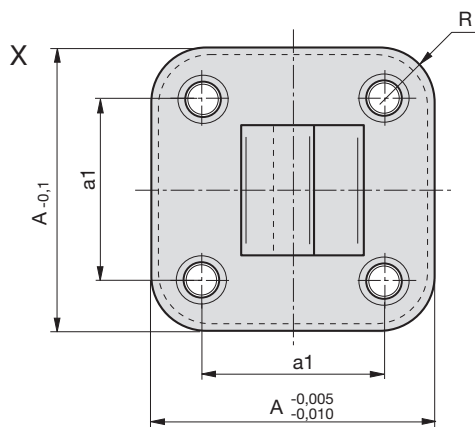
**Z4294L-**

Mat.: 1.2343  
52HRC

5



Z4294L-Type-L-A



**Type 0**  
**Type 1**

Type	L	A	B	a1	S	H	h1	h2	t1	t3	t4	d1	d2	R
0	100	32	12	22	4,9	50	14,5	35	23	12	16	M5	4,1	6
1	100	50	22	36	6,7	60	14,5	45	30	15	21,5	M8	6,5	8

Schiebereinheiten

Slide units

Unités de tiroirs

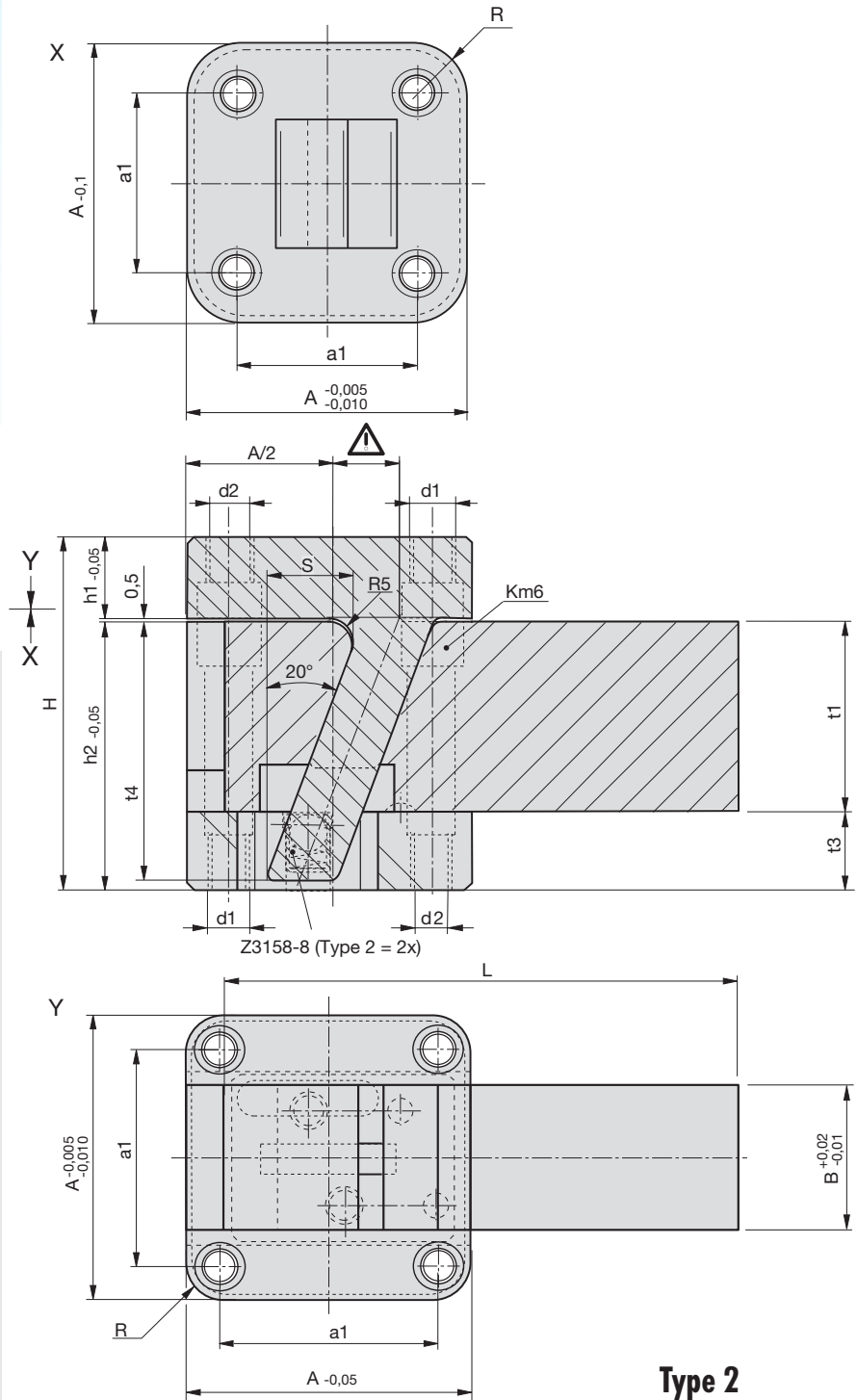


Z4294L-

Mat.: 1.2343  
52HRC



Z4294L-Type-L-A



5

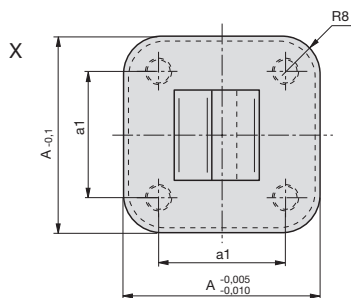
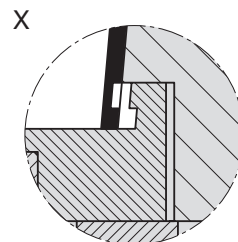
Type	L	A	B	a1	S	H	h1	h2	t1	t3	t4	d1	d2	R
2	140	60	31	46	17,3	72	14,5	57	40	17	55	M8	6,5	8

D 3002A 10.2018

### Schiebereinheiten

### Slide units

### Unités de tiroirs



Schiebereinheit Z4296L für den Einsatz bei innenliegenden Hinterschnidungen.

Slide unit Z4296L for use with inner undercuts.

Unité de tiroir Z4296L pour les pièces à contre-dépouilles intérieures.

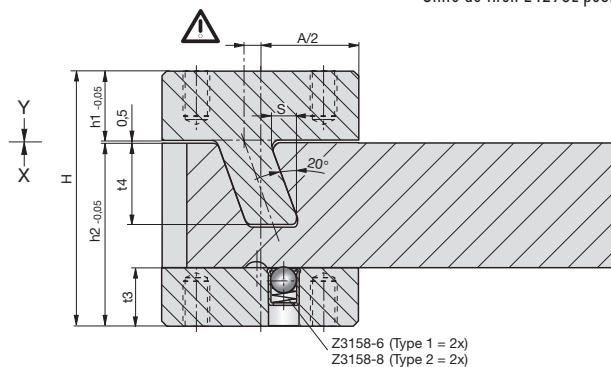
**Z4296L-**

Mat.: 1.2343  
52HRC

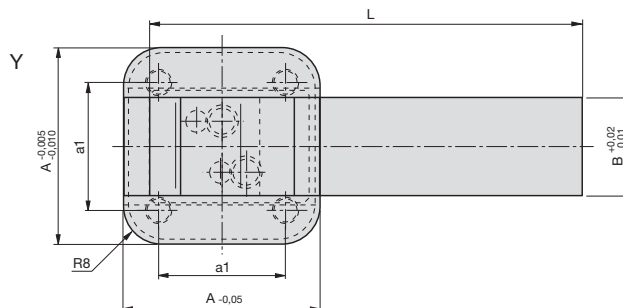
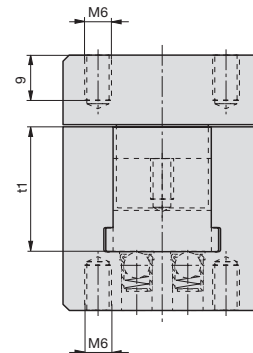
5



Z4296L-Type-L-A



Z3158-6 (Type 1 = 2x)  
Z3158-8 (Type 2 = 2x)



Type	L	A	B	a1	S	H	h1	h2	t1	t3	t4
1	100	40	20	26	4,9	52	14,5	37	25	12	16
2	140	60	35	46	9,9	72	14,5	57	40	17	30