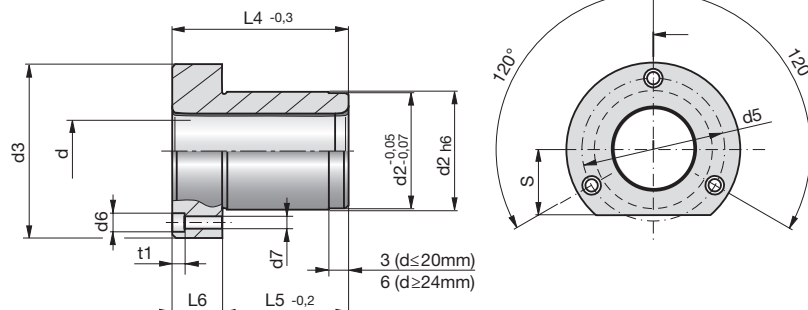
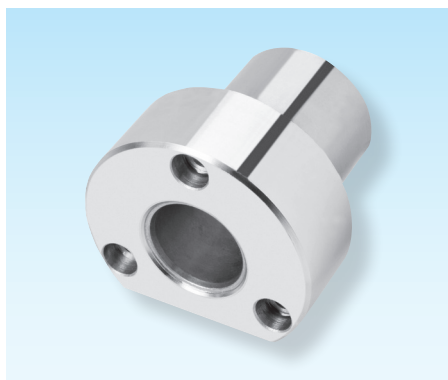


1

Gleitführungsbuchsen

Guide bushes

Bagues pour guidage lisse

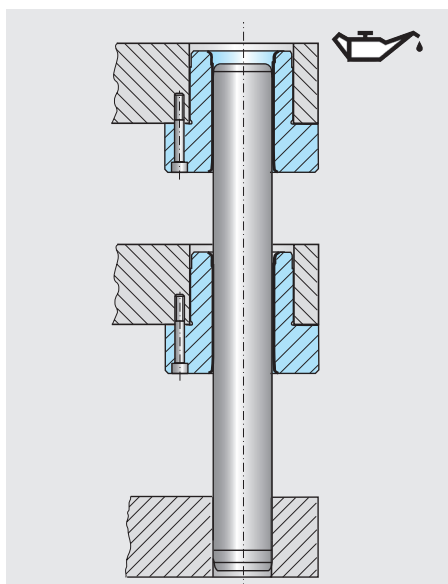


SN1770-SNS-

Mat.: SNS Sintermetall/
Sintered metal/Métal fritté
~DIN 9831-1/ISO 9448-2



SN1770-SNS-d-L4



siehe Seite Info 1.165
see page Info 1.171
voir page Info 1.177

d	L4	d2	d3	d5	L5	L6	S	d6	d7	t1
15/16	29	28	45	35	23	6	15	8	4,5	3,5
	36	28	45	35	30	6	15	8	4,5	3,5
19/20	38	32	50	40	23	15	18	8	4,5	4,6
	45	32	50	40	30	15	18	8	4,5	4,6
	52	32	50	40	37	15	18	8	4,5	4,6
24/25	38	40	63	50	23	15	23	10	5,5	5,7
	55	40	63	50	30	25	23	10	5,5	5,7
	62	40	63	50	37	25	23	10	5,5	5,7
30/32	45	48	72	58	30	15	28	10	5,5	5,7
	62	48	72	58	37	25	28	10	5,5	5,7
	72	48	72	58	47	25	28	10	5,5	5,7
38/40	55	58	85	70	30	25	33	11	6,6	6,8
	67	58	85	70	37	30	33	11	6,6	6,8
	77	58	85	70	47	30	33	11	6,6	6,8
48/50	62	70	104	86	37	25	38	15	9,0	9,0
	89	70	104	86	47	42	38	15	9,0	9,0
	102	70	104	86	60	42	38	15	9,0	9,0
60/63	89	85	120	100	47	42	46	15	9,0	9,0
	102	85	120	100	60	42	46	15	9,0	9,0
80	125	105	148	125	75	50	56	18	11,0	11,0