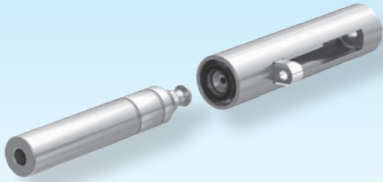


Rundklinkenzüge

Round latch locks

Crochets cylindriques


DLC 

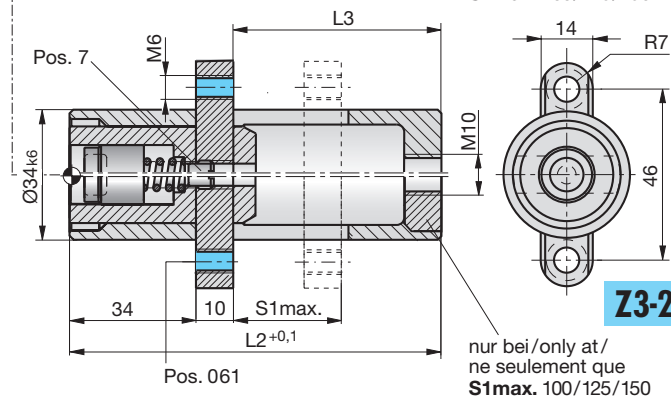
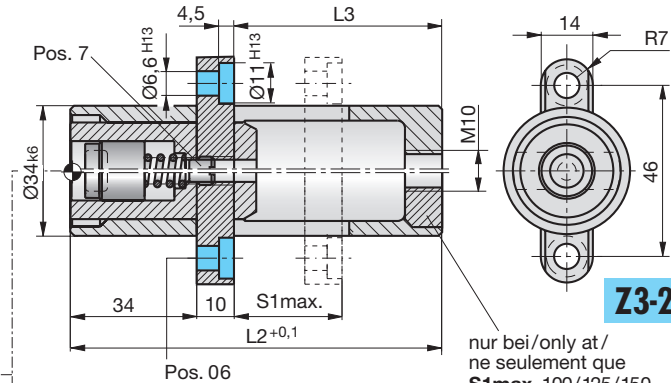
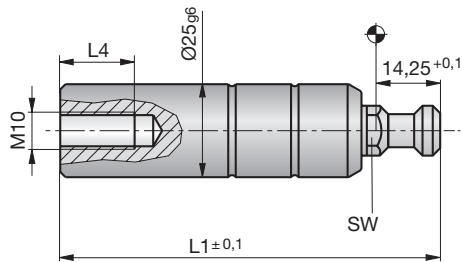


S1max.	L1	L2	L3	L4	S1max.	L1	L2	L3	L4
25	70	86	42	40	100	220	161	117	40
25	120	86	42	40	100	270	161	117	40
25	170	86	42	40	125	220	186	142	40
50	120	111	67	40	125	270	186	142	40
50	170	111	67	40	150	220	211	167	40
75	120	136	92	40	150	270	211	167	40
75	170	136	92	40					

Z3-2-
Z3-21-

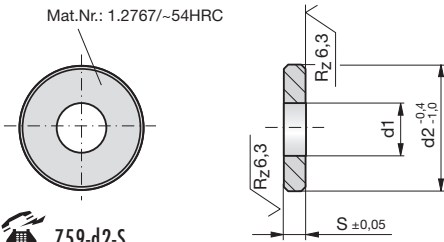
i deutsch 6.20-26
english 6.27-33
français 6.34-40


 Z3-2-S1max-L1
Z3-21-S1max-L1



Distanzscheiben Distance washers Cale d'épaisseur

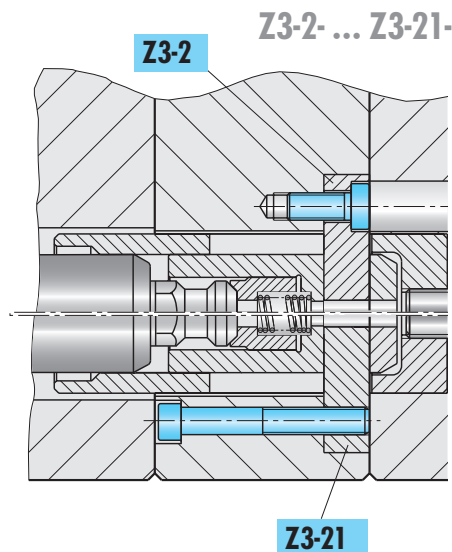
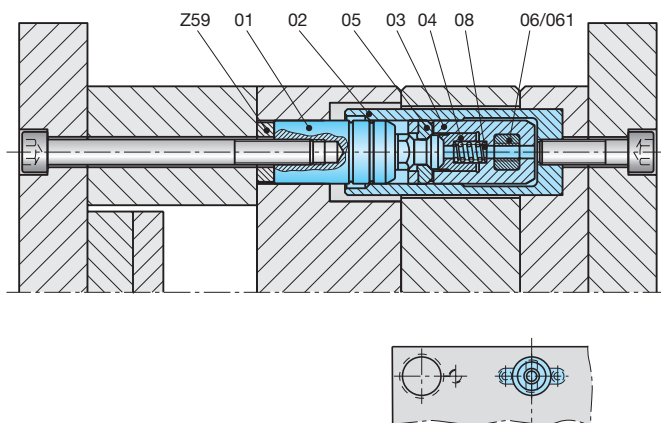
Mat.Nr.: 1.2767/~54HRC



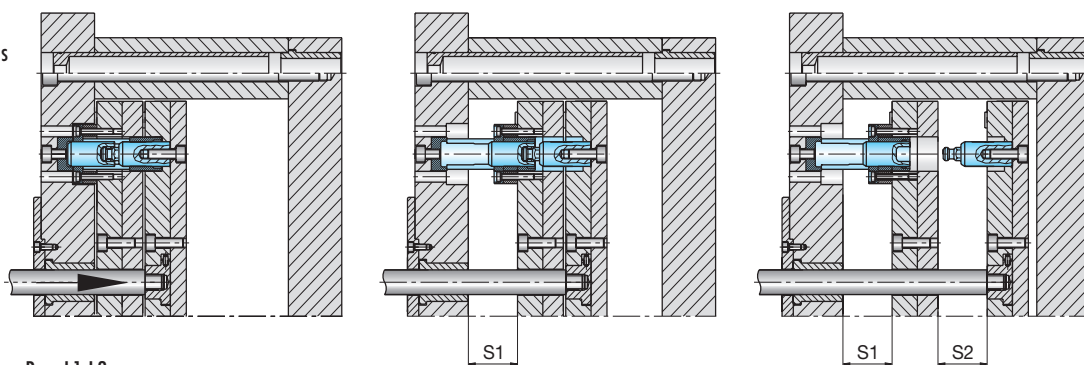
 Z59-d2-S

d2	S	d1	d2	S	d1
24,9	5	10,5	34	5	10,5
24,9	10	10,5	34	10	10,5

Einbau als Klinkenzug
Installation as latch lock
Montage d'Ouvres-moules



Einbau als Zweistufenauswerfer
Installation as Two stage ejector
Montage d'éjecteur a deux etages



Stückliste
Parts list
Liste des pièces



Z3-Type-Pos.-L1-L2

Type	Pos. Item Pos.	L1	L2	Stück Quant. Nbr.	Bezeichnung	Description	Désignation	Mat.-Nr. Mat.-No Mat.Nr.
2/21	01	70	-	1	Zugbolzen	Latch bar	Colonne d'attelage	1.5920
	01	120	-	1	Zugbolzen	Latch bar	Colonne d'attelage	1.5920
	01	170	-	1	Zugbolzen	Latch bar	Colonne d'attelage	1.5920
	01	220	-	1	Zugbolzen	Latch bar	Colonne d'attelage	1.5920
	01	270	-	1	Zugbolzen	Latch bar	Colonne d'attelage	1.5920
2/21	02	-	86	1	Gehäuse	Housing	Boîtier cylindrique fendu	1.5920
	02	-	111	1	Gehäuse	Housing	Boîtier cylindrique fendu	1.5920
	02	-	136	1	Gehäuse	Housing	Boîtier cylindrique fendu	1.5920
	02	-	161	1	Gehäuse	Housing	Boîtier cylindrique fendu	1.5920
	02	-	186	1	Gehäuse	Housing	Boîtier cylindrique fendu	1.5920
	02	-	211	1	Gehäuse	Housing	Boîtier cylindrique fendu	1.5920
2/21	03	-	-	1	Kolben	Piston	Piston	DLC
	04	-	-	1	Sicherungsbuchse	Securing ring	Manchon de retenue	SN
	05	-	-	2	Rasten	Catches	Clavettes d'arrêt	DLC
2	06	-	-	1	Mitnehmer	Driver	Barrette d'entraînement	SN
21	061	-	-	1	Mitnehmer	Driver	Barrette d'entraînement	SN

Normalien
Standard parts
Elements standard



Strack Norm

Strack Norm	Pos. Item Pos.	Stück Quant. Nbr.	Bezeichnung	Description	Désignation	Mat.-Nr. Mat.-No Mat.Nr.
SN3610-M6-8	07	1	Gewindestift	Socket set screw	Vis fendue sans tête	SN
SN2500-8-26	08	1	Feder	Spring	Ressort	SN

Klinkenzüge

Latch locks

Ouvres-moules

CAD-INFO

