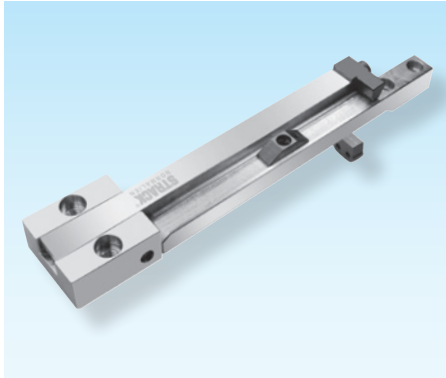


Klinkenzüge

Latch locks

Ouvres-moules



Z5-32

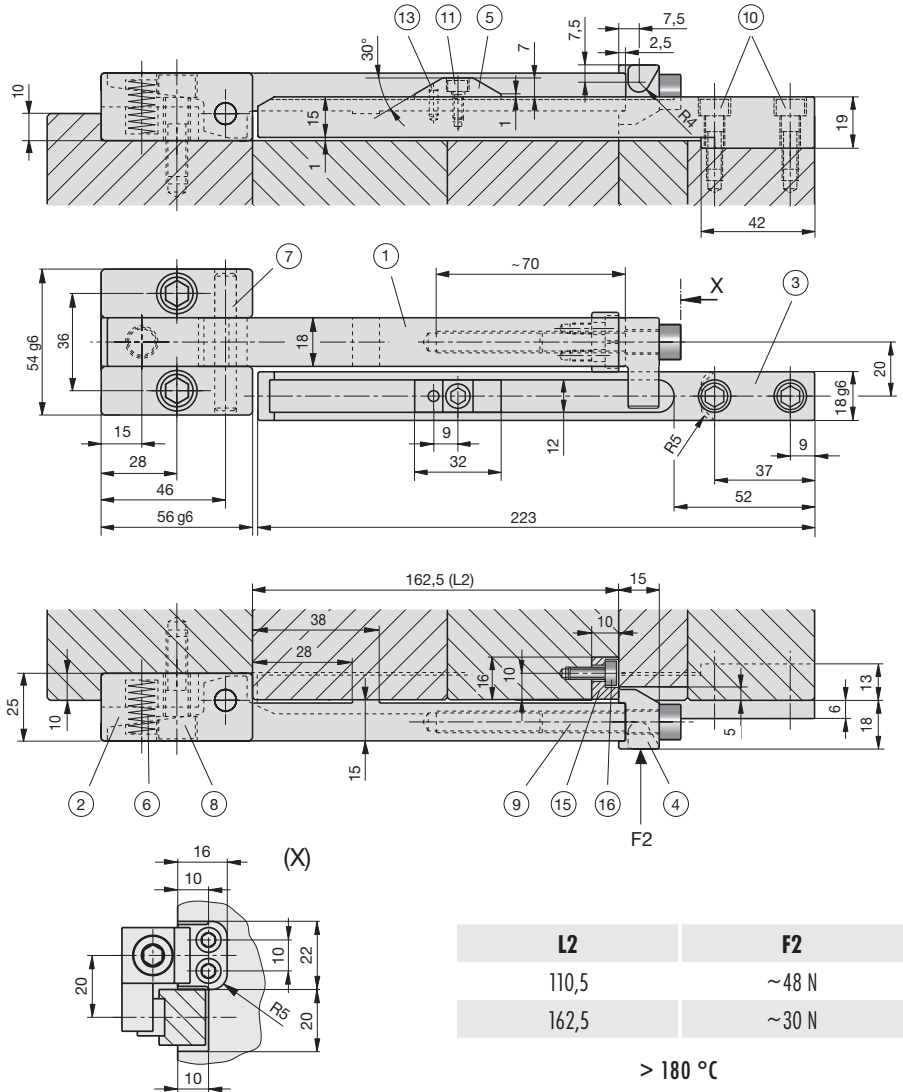
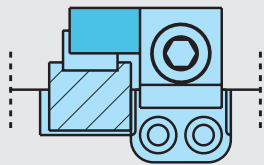
i deutsch 6.130-131
english 6.132-133
français 6.134-135



Z5-32



6



Stückliste
Parts list
Liste des pièces



Z5-32-Type

Type	Pos. Item Pos.	Stück Quant. Nbr.	Bezeichnung	Description	Désignation	Mat.-Nr. Mat.-No Mat.Nr.
01	1	1	Klinkenhebel	Latch arm	Levier	1.1730
02	2	1	Lagerbock	Fixed block	Support fixe	
03	3	1	Halteleiste	Cam arm	Tasseau de fixation	1.1730
04	4	1	Klinkenkopf	Catch	Crochet	
05	5	1	Kurvenleiste	Cam	Came de commande	1.2767
07	7	1	Lagerbolzen, Ø 8x50	Pivot, Ø 8x50	Axe, Ø 8x50	
15	15	1	Verschleißleiste	Stop	Barette d'usure	

Normalien
Standard parts
Elements standard



Strack Norm

Strack Norm	Pos. Item Pos.	Stück Quant. Nbr.	Bezeichnung	Description	Désignation	Mat.-Nr. Mat.-No Mat.Nr.
SN2500-11-20	6	1	Druckfeder	Spring	Ressort de pression du verrou	SN
SN3500-M8-30	8	2	Zylinderschraube	Cap screw	Vis 6 pans creux	SN
SN3500-M8-30	9	1	Zylinderschraube	Cap screw	Vis 6 pans creux	SN
SN3500-M6-20	10	2	Zylinderschraube	Cap screw	Vis 6 pans creux	SN
SN3540-M5-12	11	1	Zylinderschraube	Cap screw	Vis 6 pans creux	SN
SN1973-4-12	13	1	Zylinderstift	Dowel pin	Goupille cylindrique	SN
SN3500-M4-12	16	2	Zylinderschraube	Cap screw	Vis 6 pans creux	SN