

A hand is holding a transparent acrylic sign. The sign has the word 'INFO' in a bold, italicized, sans-serif font on the left and a large number '4' on the right. The sign is held in front of a blurred background of a person's face.

**INFO**

**4**

**STRACK®**

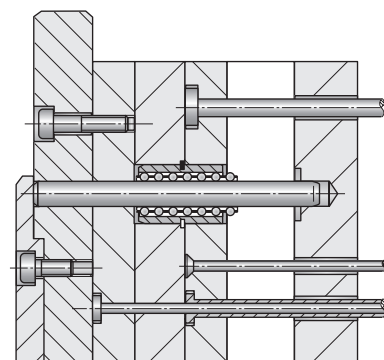
**NORMALIEN**

### Information deutsch

#### Auswerferstifte, Flachauswerfer, Auswerferhülsen

Die Formteilgestaltung und Verarbeitungsschwindigkeit machen es bei der Entformung von Formteilen in vielen Fällen erforderlich, die unterschiedlichsten Auswerferarten einzusetzen. Hierbei sollte besonders auf die Flächenpressung geachtet werden, um Deformationen des Formteils bei der Entformung zu vermeiden.

Bei allen Arten von Auswerfern, dies gerade bei kleinen Querschnitten, ist auf eine saubere Führung zu achten. Vorteilhaft werden die Aufnahmeplatten (Auswerferplattenpaket H7/H8) für die Auswerfer separat durch Gleit- oder Kugelführungen geführt, damit ein seitliches Abknicken vermieden wird und die Reibungskräfte so gering wie möglich gehalten werden.



Häufig übernehmen Auswerferstifte die zusätzliche Funktion der Entlüftung der Formkavität. Probleme der Entlüftung sind, seitdem das Senkerodieren zum Standard der Technik gehört, in den Vordergrund getreten.

Die Auswerfer sind in den verschiedenen Ausführungen nach DIN 1530 genormt und werden lagermäßig in zwei Stahlqualitäten angeboten:

1. gehärteter Werkzeugstahl 1.2516  
Schaft gehärtet und angelassen auf 60 - 62 HRC, Kopfhärte ca. 45 HRC.

Diese Auswerfer werden vorwiegend in Werkzeugen für die Verarbeitung von Kunststoffen und niedrigschmelzenden Legierungen mit Schmelztemperaturen bis 220 °C eingebaut.

2. Warmarbeitsstahl 1.2343 nitriert,  
Schaftoberfläche nitriert mit einer Härte von 950 HV, Kernfestigkeit und Kopfhärte ca. 45 HRC.

Diese Auswerfer werden eingesetzt im Werkzeugbau zur Verarbeitung von Kunststoffen und hochschmelzenden Metallegierungen, Wärmebeständigkeit bis max. 520 °C.

Nitrierte Auswerfer sind zum Kürzen rechtwinklig einzuspannen und mit einer schlitzlosen Trennscheibe von höchstens 2 mm Breite zu kürzen. Vorteilhaft werden die Auswerfer während des Trennvorgangs gedreht, so dass die Wärme in den Kern abfließen kann.

- 2.1 Warmarbeitsstahl 1.2343  
manganphosphatiert  
STRACK NORM R1628 / Z91

Einsatzgebiet wie vor, jedoch mit folgenden Vorteilen:

Die erzeugten Manganphosphatschichten werden fast ausnahmslos in Verbindung mit Trocken- oder Flüssigkeitsschmierung angewandt und besitzen selbstschmierende sogenannte Notlaufeigenschaften. Die Gleitunterschichten bilden eine nichtmetallische Trennschicht, die gleichzeitig als Schmiermittelträger dient. Sie verhindern einen direkten metallischen Kontakt zwischen den Gleitflächen des Auswerferstiftes und der reibenden Bohrung und weisen infolge Ihrer würfelförmigen Kristallstruktur ein großes Druckaufnahmevermögen auf. Die gasnitrierten Auswerferstifte mit Manganphosphatschicht sind insbesondere für den Einsatz in Druckgießwerkzeugen zu empfehlen, da durch die Bonderschicht eine optimale Schmierung bei sorgfältiger Auswahl der Schmiermittel erreicht wird.

Auswerferstifte mit Gleitbonderschichten bieten folgende Vorteile:

- Sie gestalten ein sicheres und schnelles Einlaufen der aufeinandergleitenden Teile.
- Sie ergeben einen höheren Tragflächenanteil durch Glätten der Gleitflächen beim Einlaufen.
- Sie verhindern einen frühzeitigen Verschleiß der Gleitflächen beim Einlaufen und im Dauerbetrieb.
- Sie dienen aufgrund ihrer hohen Adsorptionsfähigkeit als Schmiermittelträger.
- Sie erhöhen die Schmierung.
- Sie bieten eine höhere Druckaufnahmefähigkeit der aufeinandergleitenden Teile.
- Sie besitzen Notlaufeigenschaften.
- Sie geben den metallischen Werkstücken einen Korrosionsschutz.

Achtung:

Die Wärmebeständigkeit der Manganphosphatschicht liegt bei mindestens 500 °C. Bei Temperaturen oberhalb 550 °C wird die Manganphosphatschicht zerstört.

### Information deutsch

#### Flachauswerfer Z87 / Z88

Diese Auswerfer werden dort eingesetzt, wo der Einsatz eines runden Auswerfers nicht möglich ist, z. B. im Bereich schmaler Stege im Formkonturbereich, um erhöhte Flächenpressung und damit eine Deformation des Formteils zu vermeiden.

#### Abgesetzte Auswerferstifte Z90 / Z91 / Z92

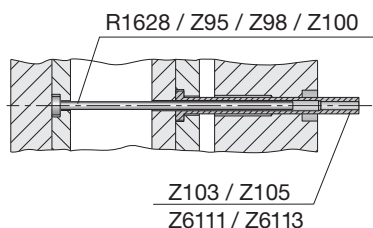
Diese Auswerfer mit abgesetztem Schaft werden vorwiegend im kleinen Durchmesserbereich eingesetzt. Um hohen Anforderungen an die Knickfestigkeit zu begegnen, sind diese Auswerfer im hinteren Schaftbereich verstärkt.

#### Auswerferstifte mit zylindrischem Kopf R1628 / R1634 / Z95 / Z98 / Z100

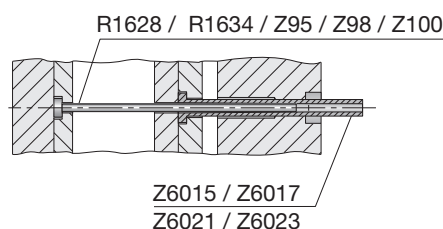
Diese Auswerfer können in allen Formkonturbereichen zur Entformung des Artikels eingesetzt werden. Eine zusätzliche Funktion ergibt sich durch den Einsatz des Auswerfers als Rückdrückstift (Blindauswerfer) zur sicheren Rückstellung des Auswerferplattenpaketes und damit aller anderen Auswerferstifte.

#### Auswerferhülsen Z103 / Z105 / Z6015 / Z6017

##### - mit stufenförmigem Übergang



##### - mit stufenlosem Übergang



Diese Auswerfer werden immer dort eingesetzt, wo die Formkavität rohrförmig angelegt ist und das Formteil nicht durch Abstreifen mittels der Formplatte oder eines Abstreifringes vom Kernstift entformt werden kann. Auswerferhülsen werden mit glattem und abgesetztem Schaft angeboten, letztere zur Erhöhung der Knickfestigkeit. Ein entscheidender Faktor bei der Auswerferhülse ist jedoch die Führungslänge der Kernstiftbohrung und die Gestaltung des Überganges zur Frei-bohrung.

Stufenförmige Übergänge zwischen Führung und Frei-bohrung bewirken einen relativ hohen Verschleiß an den feststehenden Kernstiften und Auswerferhülsen durch Bewegungen über diese Kante.

Stufenlose Auswerferhülsen, die Innenkontur läuft konisch ineinander, führen den Kernstift ohne merklichen Widerstand von der konischen Freimachung in den eigentlichen Führungs- und Passbereich und wirken somit vorzeitigem Verschleiß entgegen. Das Herstellungsverfahren von stufenlosen Auswerferhülsen ermöglicht längere Führungs-zonen und - als weiteren Vorteil - vom Kreisquerschnitt abweichende Konturen, z. B. einen quadratischen Querschnitt.

### Information deutsch

#### Schneidstempel, Schneidbuchsen

Schneidstempel und Schneidbuchsen werden überwiegend in Stanzwerkzeugen eingebaut. Hierbei ist der Kostenanteil im Verhältnis zu den Gesamtkosten des Werkzeuges gering, jedoch müssen Schneidstempel und Schneidbuchsen hohe Qualitätsansprüche erfüllen. Der Ausfall nur eines Schneidstempels kann ein Vielfaches der Materialkosten ausmachen und zusätzlich entstehen erhebliche Betriebskosten.

4

Unterschiedliche Stempellängen und ein reichhaltiges Durchmesser-Sortiment werden jedem Bedarfsfall gerecht.

#### Schneidstempel mit zylindrischem Kopf ISO 8020

- Form A** - mit glattem Schaft,
- Form B, BS, BR, BO** - mit abgesetztem Schaft und unterschiedlicher Schneidengeometrie,
- Form C** - als Sucherstift,
- Form E** - mit Auswerfer und glattem Schaft,
- Form F** - mit Auswerfer, abgesetztem Schaft und unterschiedlicher Schneidengeometrie

Überall, wo es platzmäßig möglich ist, sollten Schneidstempel mit zylindrischem Kopf verwendet werden, da sie die robusteste Ausführung mit der größten Standzeiterwartung sind. Der verstärkte Schaft in Verbindung mit dem kräftigen Kopf gewährleistet günstigste Aufnahme von Stanzdruck und Rückzugskraft. Bei gleichem Schneidendurchmesser ist der Kopf- und Schaftquerschnitt beim abgesetzten Schneidstempel mit zylindrischem Kopf wesentlich größer als beim durchgehenden Schneidstempel mit konischem Kopf. Schneidstempel mit zylindrischem Kopf werden auch mit federndem Abdrückstift gefertigt. Sie werden dort eingesetzt, wo es Probleme mit dem Wegführen des Stanzabfalls gibt, zum Beispiel bei horizontalem Einbau der Schneidstempel oder bei öligen, anhaftenden Stanzabfällen.

#### Schneidstempel mit Posaunenhal

Die besondere Form des Posaunenhalstempels kommt überall dort zum Einsatz, wo erhöhte Abstreifkräfte dazu führen dass der Stempel abreißt. Durch den starken Übergangsradius können so erhöhte Kräfte ohne Kerbwirkung am Kopf aufgenommen werden. Für eine optimale Kraftaufnahme im Passsitz sorgt ein geeigneter Formsenker, der die genaue Kopfform in die Aufnahmeplatte einbringt.

#### Schneidstempel mit konischem Kopf 60° DIN 9861

Diese Schneidstempel werden überall dort eingesetzt, wo aus Platzgründen die Verwendung von Schneidstempeln mit zylindrischem Kopf nicht möglich ist. Sie gibt es in 2 Ausführungen:

- **Form D + C**  
Schneidstempel gehärtet, angelassen geschliffen und geläpft, Zapfen geschliffen.
- **Form DA + CA**  
wie vor, jedoch Kopf nicht geschliffen.

Folgende Werkstoffe stehen zur Auswahl:

#### WS

##### Legierter Kaltarbeitsstahl

der Werkstoffnummern 1.2210; 1.2516; 1.2842 und ähnliche, Anlassbeständigkeit min. 200 °C. Eigenschaft:

Zäharter Werkzeugstahl mit mittlerer Verschleißfestigkeit.

Anwendung:  
Schnitt- und Stanzwerkzeuge für niedrige bis mittlere Beanspruchung.

#### HSS

##### Hochlegierter Schnellarbeitsstahl

der Werkstoffnummer 1.3343 und ähnlicher Eigenschaft:  
Höchster Verschleißwiderstand bei bester Schneidhaltigkeit und guter Zähigkeit, hohe Warmbeständigkeit.

Anwendung:  
Schneid- und Feinschneidwerkzeuge zur Bearbeitung hochfester Werkstoffe wie Federbandstahl, Dynamobleche, Papier und Kunststoff.

#### ASP 23

##### Pulvermetallurgisch hergestellter Schnellarbeitsstahl

Eigenschaft:  
Ausgezeichnete Verschleißfestigkeit und Druckfestigkeit, hohe Zähigkeit durch sehr gute Homogenität des Werkstoffes.

Anwendung:

Schnitt- und Stanzwerkzeuge für die Elektroindustrie zur Bearbeitung von rostfreien und gehärteten Federbandstählen, Feinschneidwerkzeuge.

Um den immer höher werdenden Anforderungen an die Werkzeuge bei der Umformung gerecht zu werden, können die Standzeiten durch unterschiedliche Beschichtungsmethoden je nach Grundwerkstoff und Verwendungszweck wesentlich erhöht werden.

Mit dem PVD-Verfahren = Physical Vapour Deposition können Werkzeugstähle, HSS- und ASP 23-Werkstoffe, deren Anlasstemperaturen über 500 °C liegen, mit folgenden Schichtsystemen behandelt werden:

#### CrN

Die Chromnitrid-Beschichtung erlaubt bei einer relativ hohen Härte in Verbindung mit einer geringen Sprödigkeit das Abscheiden auch dickerer Schichten.

Härte	2000 HV
Schichtdicke	bis max. 50 µm
Farbe	silber

#### TiN

Die Titanitrid-Schicht ist am weitesten verbreitet. Durch die geringe Reaktivität von Titanitrid gegenüber Eisenwerkstoffen wird der Werkzeugverschleiß durch Kaltaufschweißungen entscheidend herabgesetzt.

Härte	2400 HV
Schichtdicke	bis ca. 3 µm
Farbe	gold

#### TiCN

Die Titancarbonitrid-Schicht ist durch ihre höhere Schichthärte eine gute Ergänzung zur TiN-Schicht.

Härte	3000 HV
Schichtdicke	ca. 3 µm
Farbe	kupfer

#### TiAlN

Die Titan-Aluminiumnitrid-Schicht wird durch die hohe Härte und Oxydationsbeständigkeit bei härtesten Einsatzbedingungen gewählt.

Härte	3300 HV
Schichtdicke	bis ca. 3 µm
Farbe	anthrazit-blau

#### Endkontrollstempel SN5270

Über einen Abdruck im Blech lässt sich leicht kontrollieren, ob das Werkzeug auf Enddruck gefahren ist.

## Information deutsch

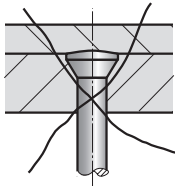
### Einbau-Hinweise

#### Schneidstempel mit Kopf

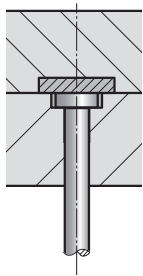
Es ist auf genau senkrechte Stellung der Stempel in der Stempelhalterplatte und - sofern vorhanden - in der Führungsplatte zu achten.

Die Bohrungen in der Stempelhalterplatte, Führungsplatte und Matrize müssen genau fluchten. Der Schneidspace muss am gesamten Umfang gleich sein. Besonders bei hohen Schnittkräften und ungünstigem Schneidverhältnis  $d/S \leq 1$  sollte man den Schneidspace möglichst groß wählen.

Die Stempel-Druckplatte soll grundsätzlich gehärtet sein. In eine ungehärtete Druckplatte würde sich der Schneidstempel eindrücken, was zu einem frühzeitigen Bruch führt.

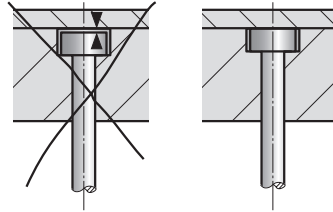


Die gehärtete Druckplatte kann sich über die ganze Arbeitsfläche des Werkzeugs erstrecken; sie kann aber auch (bei nur wenigen Stempeln) aus einzelnen in die Kopfplatte eingelassenen gehärteten Plättchen bestehen.



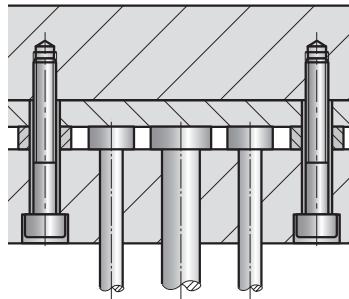
Die Anlagefläche des Schneidstempels muss allseitig in der Senkung der Stempelhalterplatte aufliegen, damit er nicht in unzulässiger Weise auf Biegung beansprucht wird.

Die Ansenkung darf nicht zu tief sein, sonst kann sich der Stempel bei jedem Hub axial verschieben. Dies führt zu frühzeitigem Stempelbruch.

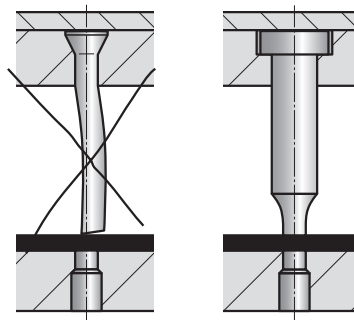


Ansenkungen für Schneidstempel mit zylindrischem Kopf sind einfacher und genauer herzustellen als konische Ansenkungen. Auch aus diesem Grunde sollte man Schneidstempel mit zylindrischem Kopf bevorzugen. In vielen Fällen kann bei Verwendung von Schneidstempeln mit zylindrischem Kopf auf ein Ansenken verzichtet werden.

Die aus der plangeschliffenen Stempelhalterplatte herausragenden Köpfe werden gemeinsam überschleift und mit einer Druckplatte und der Kopfplatte verschraubt.

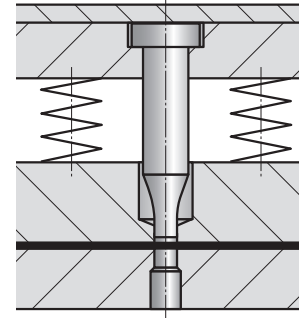


Wegen ihrer größeren Knicksteifigkeit sind abgesetzte Schneidstempel zu bevorzugen. Kurze Schneidstempel sind knicksteifer als lange.

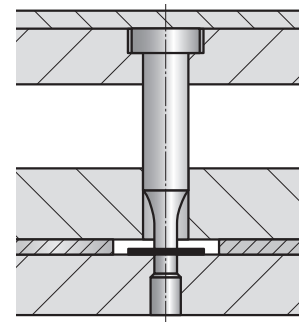


Die wirksame Schnittkraft kann durch Schrägschleifen bzw. Anschleifen einer positiven oder negativen Dachform an der Stirnseite der Schneide verkleinert werden. Durch diese Maßnahmen wird auch die Knickbeanspruchung verringert und eine längere Lebensdauer des Schneidstempels erzielt.

Abgesetzte Schneidstempel mit langer Schneide wendet man beim Lochen relativ dünner Bleche an, um direkt an der Schneide führen zu können. Ein Hochziehen des Materials wird dadurch vermieden.



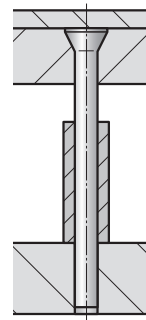
Abgesetzte Schneidstempel mit kurzer Schneide eignen sich vorzüglich zum Lochen dicker Bleche. Hier genügt ein Führen - falls überhaupt notwendig - am Schaft.



Wenn bei dünnen Schneidstempeln wegen zu enger Lochabstände abgesetzte Schneidstempel nicht eingesetzt werden können, verwendet man durchgehende Schneidstempel, die dann aber möglichst auf ihrer gesamten Länge zu führen sind.

Bei ungünstigem Verhältnis von Stempeldurchmesser zu Blechdicke ( $d/S \leq 1$ ) empfiehlt sich immer eine federnde Führungsplatte, damit der Stempel bis unmittelbar an das Stanzmaterial geführt wird.

Bei langen knickgefährdeten Schneidstempeln lässt sich die Stabilität gegen Ausknicken auch dadurch erhöhen, dass über die Stempel starre Hülsen gesteckt werden.



## Information deutsch

Die Rückzugskräfte (10 bis 20 % der Schnittkraft) können durch Einbaufehler oft noch erheblich vergrößert werden. Während federnd Führungsplatten einwandfreies Abstreifen vom Schneidstempel sichern, ist beim Einsatz einer Abstreiferplatte darauf zu achten, dass das Stanzteil winkelrecht abgestreift wird. Es ist auch wichtig, dass bei ungleich langen Schneidstempeln möglichst zwei entgegengesetzt angeordnete Stempel etwas länger sind und somit als letzte Stempel gleichzeitig abgestreift werden.

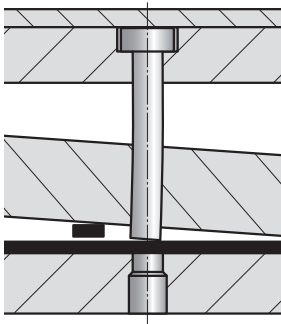
4

Ein Schneidstempel sollte nur um einen minimalen Betrag in die Matrize eintauchen. Dies ist besonders dann wichtig, wenn mit minimalem Schneidspalt gearbeitet wird.

Da ein stumpfer Stempel bruchgefährdeter ist, sollte rechtzeitig scharfgeschliffen werden. Auch der Schneidgrat am Stanzteil wird bei frühzeitigem Scharfschleifen klein gehalten.

Das Schmieren von Schneidstempeln besonders im Bereich der Führungsplatte ist in jedem Falle erforderlich. Bei schnelllaufenden Werkzeugen ist auch das Stanzmaterial zu schmieren.

Auch der Ausführung der Matrizenbohrung ist große Aufmerksamkeit zu widmen. So kann zum Beispiel durch Verschleiß hervorgerufene Matrizenverweite zum Hochkommen von Stanzbutzen führen. Hierdurch verecken die Führungen, und es kommt zum Aufsetzen der Schneidstempel auf der Matrizenkante. Dies führt zu übermäßigem Verschleiß beziehungsweise zu Stempelbruch.



Bei Werkzeugen mit Abstreiferplatte würde der Stanzbutzen ein Verkanten des abzustreifenden Stanzteils oder Blechbandes bewirken, wodurch die Stempelschneide abbrechen kann. Auch das Verstopfen der Matrizenbohrung ist unbedingt zu vermeiden. Dies wird am besten durch eine genügend große Ausfallbohrung erreicht.

### Schneidspalt

Der Schneidspalt beeinflusst beim Ausschneiden und Lochen die Höhe der Schneidkraft und die Beschaffenheit der Schneidfläche des Werkstückes.

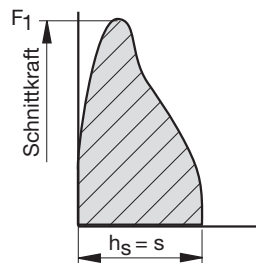
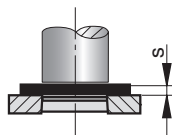
Die Schneidspaltbreite ist abhängig von der Dicke  $s$  und der Scherfestigkeit  $k_s$  des Werkstoffes.

Richtwerte für den Schneidspalt können der Tabelle entnommen werden. Die Tabelle weist unterschiedliche Werte für konische und zylindrische Schneidplatten auf; das hat folgenden Grund: Bei der konischen Schneidplatte wird der Schneidspalt anfangs enger gehalten, weil die Abtragung beim Scharfschleifen automatisch zu einer Spalterweiterung führt. Bei zu großem Schneidspalt bekommt man ein Werkstück mit unsauberem Schneidkanten (Gratbildung).

Folgende Faktoren beeinflussen die Höhe der Schnittkraft:

Werkstoff und Dicke der zu schneidenden Teile, Schneidspaltbreite, Form und Beschaffenheit der Schneidkanten von Stempel und Matrize.

Liegen die Schneidkanten von Stempel und Matrize in parallelen Ebenen, so errechnet sich die Schnittkraft:

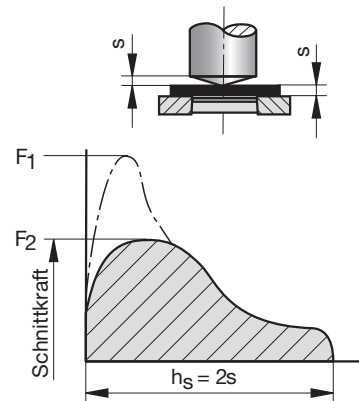


$h_s =$  Hub des Stempels während des Schneidens

$$F_1 = k_s \times U \times s \quad [N]$$

- $k_s$  = Scherfestigkeit  $N/mm^2$
- $U$  = Schneidumfang mm
- $s$  = Blechdicke mm

Die Schnittkraft kann durch Schräg- oder Wellenschliff an Stempel oder Matrize wesentlich verringert werden. Je nach Ausbildung der Schneidkanten verringert sich die Schnittkraft, beim Schneiden mit schrägen Schneidkanten z.B. auf  $F_2 = 0,5$  bis  $0,67 \times F_1$ .  
 $F_1 = 0,67 k_s \times U \times s \quad [N]$



$h_s =$  Hub des Stempels während des Schneidens

Die Abstreifkraft kann in der Regel mit ca. 10 % der Schnittkraft  $F_1$  bzw.  $F_2$  angenommen werden.

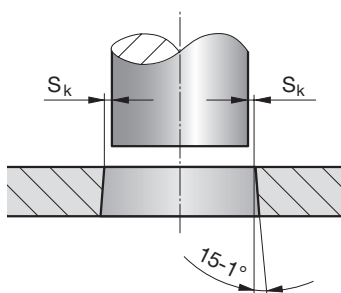
### Schneidbuchsen DIN 9845/ISO 8977

Schneidbuchsen nach ISO 8977 können nach Kundenwunsch mit verschiedenen Schneidkonturen gefertigt werden. Die Buchsen sind ebenfalls mit Startlochbohrung lieferbar, sodass der Anwender die gewünschte Schneidenform selbst einbringen kann.

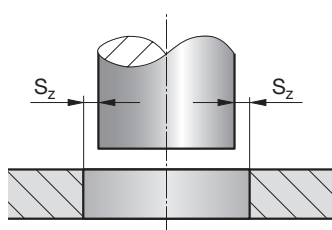
### Information deutsch

Blechdicke Nennmaß mm	Blechlehre Nr.	Zulässige Dicken- abweichungen ± mm	Schneidpalt in $\mu\text{m}^*$ bei einer Scherfestigkeit $k_s$ von					
			100 - 250 N/mm <sup>2</sup>		250 - 400 N/mm <sup>2</sup>		400 - 600 N/mm <sup>2</sup>	
			SK	SZ	SK	SZ	SK	SZ
0,18	32	0,02	2,7	5,4	4,5	7,2	6,3	9,0
0,20	31		3,0	6,0	5,0	8,0	7,0	10,0
0,22	30		3,3	6,6	5,5	8,8	7,7	11,0
0,24	29		3,6	7,2	6,0	9,6	8,4	12,0
0,28	28		4,2	8,4	7,0	11,2	9,8	14,0
0,32	27	0,02	4,8	9,6	8,0	12,8	11,2	16,0
0,38	26	0,03	5,7	11,4	9,5	15,2	13,3	19,0
0,44	25		6,6	13,2	11,0	17,6	15,4	22,0
0,50	24	0,04	7,5	15,0	12,5	20,0	17,5	25,0
0,56	23		8,4	16,8	14,0	22,4	19,6	28,0
0,63	22	0,05	9,5	18,9	15,8	25,2	22,0	31,5
0,75	21	0,06	12,0	22,5	18,8	30,0	26,2	37,5
0,88	20		13,2	26,4	22,0	35,3	30,8	44,0
1,00	19	0,07	15,0	30,0	25,0	40,0	35,0	50,0
1,13	18	0,08	17,0	33,9	28,3	45,2	39,5	56,5
1,25	17	0,09	18,0	41,0	35,0	55,0	48,0	69,0
1,38	16	0,10	21,0	41,0	35,0	55,0	48,0	69,0
1,50	15	0,11	23,0	45,0	38,0	60,0	53,0	75,0
1,75	14	0,12	26,0	53,0	44,0	70,0	61,0	88,0
2,00	13	0,13	30,0	60,0	50,0	80,0	70,0	100,0
2,25	12	0,14	34,0	68,0	57,0	90,0	79,0	113,0
2,50	11	0,15	37,0	75,0	63,0	100,0	88,0	125,0
2,75	10		41,0	82,0	69,0	110,0	96,0	138,0
3,25	8	0,25	49,0	98,0	82,0	130,0	114,0	163,0
3,50	7		53,0	105,0	88,0	140,0	123,0	175,0
4,00	5	0,30	60,0	120,0	100,0	160,0	140,0	200,0
4,50	3		68,0	135,0	113,0	180,0	158,0	225,0
5,00	2		75,0	150,0	125,0	200,0	175,0	250,0
5,50	1	-	83,0	165,0	138,0	220,0	193,0	275,0
6,30	-	-	95,0	189,0	158,0	252,0	220,0	315,0
7,00	-	-	105,0	220,0	175,0	280,0	245,0	350,0
8,00	-	-	120,0	240,0	200,0	320,0	280,0	400,0
9,00	-	-	135,0	270,0	225,0	360,0	315,0	450,0
10,00	-	-	150,0	300,0	250,0	400,0	350,0	500,0

\*) Werte entsprechen AWF-Blatt 1507



$S_k$  = Schneidpalt bei konischer Schneidplatte



$S_z$  = Schneidpalt bei zylindrischer Schneidplatte

Stempelspiel =  $2 \times S_k$ , bzw.  $S_z$

Bestimmend für die Abmessungen des Werkstückes sind

- beim Ausschneiden: der Durchbruch der Schneidplatte

- beim Lochen: der Schneidstempel

### Information deutsch

4

Schneidkantenlänge U (mm)		Schnitt- fläche As (mm <sup>2</sup> )	Schnittkraft F1 (KN) bei Parallelschliff der Schneidkanten, bei der Scherfestigkeit k <sub>S</sub> von		
			250 N/mm <sup>2</sup>	400 N/mm <sup>2</sup>	630 N/mm <sup>2</sup>
		5000,00	1250,00	2000,00	3200,00
		4000,00	1000,00	1600,00	2500,00
		3150,00	800,00	1250,00	2000,00
		2500,00	630,00	1000,00	1600,00
		2000,00	500,00	800,00	1250,00
		1600,00	400,00	630,00	1000,00
		1250,00	320,00	500,00	800,00
		1000,00	250,00	400,00	630,00
		800,00	200,00	320,00	500,00
		630,00	160,00	250,00	400,00
		500,00	125,00	200,00	320,00
		400,00	100,00	160,00	250,00
		320,00	80,00	125,00	200,00
		250,00	63,00	100,00	160,00
		200,00	50,00	80,00	125,00
1000,0		160,00	40,00	63,00	100,00
800,0		125,00	32,00	50,00	80,00
630,0		100,00	25,00	40,00	63,00
500,0		80,00	20,00	32,00	50,00
400,0		63,00	16,00	25,00	40,00
315,0		50,00	12,50	20,00	32,00
250,0		40,00	10,00	16,00	25,00
200,0		31,50	8,00	12,50	20,00
160,0		25,00	6,30	10,00	16,00
125,0		20,00	5,00	8,00	12,50
100,0		16,00	4,00	6,30	10,00
80,0		12,50	3,20	5,00	8,00
63,0		10,00	2,50	4,00	6,30
50,0		8,00	2,00	3,20	5,00
40,0		6,30	1,60	2,50	4,00
31,5		5,00	1,25	2,00	3,20
25,0		4,00	1,00	1,60	2,50
20,0		3,15	0,80	1,25	2,00
16,0		2,50	0,63	1,00	1,60
12,5		2,00	0,50	0,80	1,25
10,0		1,60	0,40	0,63	1,00
8,0		1,25	0,32	0,50	0,80
6,3		1,00	0,25	0,40	0,63
5,0					
	0,25 0,35 0,5 0,7 0,9 1,2 2,0 3,0 4,0 5,0				
	0,2 0,3 0,4 0,6 0,8 1,0 1,5 2,5 3,5 4,5				
	<b>Blechdicke s (mm)</b>				

**Beispiel zur Ermittlung der Schnittkraft F1:**

geg.: Schneidkantenlänge U = 100 mm, Blechdicke s = 2 mm und Scherfestigkeit k<sub>S</sub> = 400 N/mm<sup>2</sup>      geg.: Schnittkraft F1 = ?  
Mit Hilfe des Diagramms ergibt sich daraus die Schnittfläche As = 200 mm<sup>2</sup> und die Schnittkraft F1 = 80 KN

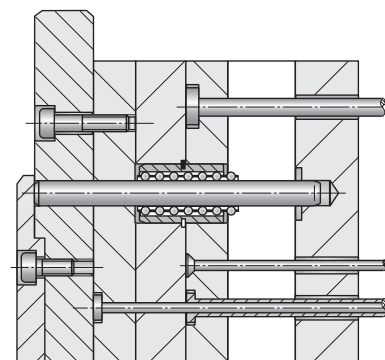
D 3002A 07.2018



### Information english

#### Ejector pins, flat ejectors, ejector sleeves

The design of the moulded part and processing shrinkage make it necessary in many cases to use various methods of ejection of the moulded parts. Here, attention should be paid in particular to the surface pressure in order to avoid deformation of the moulded part during the ejection process. Sound guidance is important in all types of ejector, especially in the case of small crosssections. The mounting plates (ejector plate stack H7/H8) for the ejectors are advantageously guided separately by slideways or ball guides so that lateral buckling is avoided and the friction forces are kept as small as possible.



Ejector pins often perform the additional function of venting the mould cavity. Problems with venting have come to the fore since cavity sinking by EDM has become state of the art.

The ejectors are standardized in the various types according to DIN 1530 and are offered from stock in two grades of steel:

1. Hardened tool steel 1.2516, shank hardened and annealed to 60 - 62 HRC, head hardness about 45 HRC.

These ejectors are mainly fitted in tools for the working of plastics and low melting point alloys with temperatures up to 220 °C.

2. Hotworking steel 1.2343 nitrided, shank surface nitrided with a hardness of 950 HV, core strength and head hardness about 45 HRC.

These ejectors are used in toolmaking for the working of plastics and high melting point alloys with a heat resistance up to 520 °C max. Nitrided ejectors are to be clamped at right angles for shortening and are to be shortened with a slotless cutoff wheel of a maximum width of 2 mm. The ejectors are advantageously turned during the cutoff operation so that the heat can flow off into the core.

- 2.1 Hotworking steel 1.2343, manganesephosphated  
STRACK STANDARD R1628 / Z91

Field of application as before, but with the following advantages:

The manganesephosphate coatings produced are used almost without exception in conjunction with dry or liquid lubrication and have selflubricating emergency running properties. The sliding undercoats form a nonmetallic separating layer which serves at the same time as a lubricant carrier.

They prevent direct metallic contact between the sliding surfaces of the ejector pin and the rubbing bore and have a high pressureabsorbing capacity as a result of their cubic crystal structure. The gas-nitrided ejector pins with manganesephosphate coating are to be recommended in particular for use in pressure diecasting tools, with careful selection of the coating optimum lubrication can be achieved.

Ejector pins with these coatings offer the following advantages:

- They effect quick and reliable wearing in of the parts sliding one upon the other.
- They produce a higher proportion of bearing surface through smoothing of the sliding surfaces during the wearing in.
- They prevent premature wear of the sliding surfaces during the wearing in and in continuous service.
- They serve as lubricant carriers on account of their high absorption capacity.
- They increase the lubrication.
- They offer a higher pressure absorption capacity of the parts sliding one out of the other.
- They have emergency running properties.
- They provide the metallic workpieces with corrosion protection.

Note:

The heat resistance of the manganesephosphate coating is around at least 500 °C. At temperatures above 550 °C the manganesephosphate coating is destroyed.

## Information english

### Flat ejector Z87 / Z88

These ejectors are used where the use of a round ejector is not possible, e.g. in the area of narrow webs in the mould contour area, in order to avoid increased surface pressure and thus deformation of the moulded part.

### Stepped ejector pins Z90 / Z91 / Z92

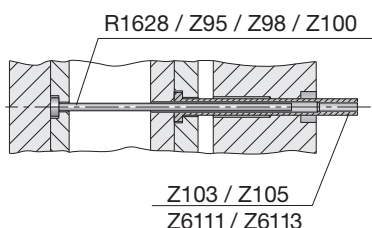
These ejectors with stepped shank are mainly used in the small diameter range. In order to meet high requirements imposed on the buckling resistance, these ejectors are strengthened in the rear shank area.

### Ejector pins with cylindrical head R1628 / R1634 / Z95 / Z98 / Z100

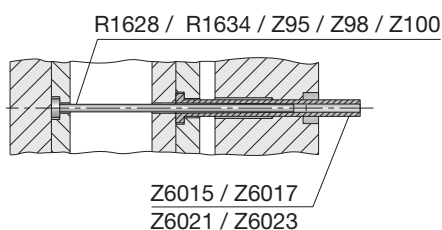
These ejectors may be used in all mould contour areas for the ejection of the article. An additional function results through the use of the ejector as a drawback pin (blind ejector) for the reliable return of the ejector plate stack and thus all other ejector pins.

### Ejector sleeves Z103 / Z105 / Z6015 / Z6017

#### - with stepped transition



#### - with stepless transition



These ejectors are always used where the mould cavity is of tubular construction and the moulded part cannot be ejected from the core pin by stripping using the mould plate or stripping ring. Ejector sleeves are offered with a smooth and stepped shank, the latter in order to increase the buckling resistance. A decisive factor in the case of the ejector sleeve, however, is the guide length of the corepin bore and the design of the transition to the free bore.

Stepped transitions between guide and free bore produce relatively high wear on the fixed core pins and ejector sleeves by movements across this edge. Stepless ejector sleeves the inner contours run conically one inside the other guide the core pin without noticeable resistance from the conical clearance portion into the actual guide and fitting area and therefore counteract premature wear. The manufacturing process for stepless ejector sleeves permits longer guide zones and as a further advantage contours differing from the circular cross-section, e.g. a square cross-section.

### Information english

#### Cutting punches, cutting bushes

Cutting punches and cutting bushes are mainly fitted in punching tools. The cost portion here is small in relation to the total cost of the tool. However, cutting punches and cutting bushes must meet high quality requirements. The failure of only one cutting punch can amount to a multiple of the material costs and in addition considerable operating costs arise.

Different punch lengths and a wide diameter range will cover every requirement.

#### Cuttin punch with cylindrical head ISO 8020

- Model A** - with smoothed shank,
- Model B, BS, BR, BO** - with stepped shank and different cutting geometry,
- Model C** - as pilot punch,
- Model E** - with ejector and smoothed shank,
- Model F** - with ejector, stepped shank and different cutting geometry

Wherever space makes it possible, cutting punches with cylindrical head should be used, since they are the most robust type with the greatest life expectancy. The strengthened shank in combination with the sturdy head ensures the most favourable absorption of punching force and withdrawal force. Given the same cutting diameter, the head and shank cross-section in the stepped cutting punch with cylindrical head is substantially greater than in the continuous cutting punch with conical head. Cutting punches with cylindrical head are also produced with spring-mounted draw-off pin. They are used where there are problems with the disposal of the punchings, for example when the cutting punches are fitted horizontally or at oily, adhesive sussils.

#### Cutting punch with trombone collar

The special form of the cutting punch with trombone collar is used in all cases wherever increased stripping forces cause that the punch is torn off. Thus the strong transition radius allows absorbing increased forces without notch effect at the hed.

An appropriate countersinker, which places the exact head form in the retainer plate provides for an optimal power consumption in the snug fit.

#### Cutting punches with 60° conical head, DIN 9861

These cutting punches are used wherever the use of cutting punches with cylindrical head is not possible for reasons of space.

They come in 2 types:

- **Form D + C**  
Cutting punches hardened, annealed, ground and lapped, stem ground.
- **Form DA + CA**  
as before, but head not ground.

The choice of materials is as follows:

#### WS

##### Alloyed coldworking steel

Material numbers 1.2210; 1.2516; 1.2842 and similar retention of hardness 200 °C min.

Characteristic features:

Tough tool steel with average wear resistance.

Use:

Cutting and punching tools for low to medium stress.

#### HSS

##### Highalloy highspeed steel

Material numbers 1.3343 and the like.

Characteristic features:

Extremely high wear resistance with best edge-holding property and high toughness, high heat resistance.

Use:

Cutting and precisioncutting tools for working highstrength materials such as spring band steel, dynamo laminations, paper and plastic.

#### ASP 23

##### Highspeed steel produced by powder metallurgy

Characteristic features:

Excellent wear resistance and compression strength, high toughness due to very good homogeneity of the material.

Use:

Cutting and punching tools for the electrical industry for working stainless and hardened spring band steels, precision cutting tools.

In order to meet the ever increasing requirements imposed on the tools in metal forming, the tool life can be substantially increased by different coating methods, depending on the parent material and the intended use.

Tool steels, HSS and ASP 23 materials, the annealing temperatures of which are above 500 °C, may be treated with the following coating systems by the PVD method (physical vapour deposition):

#### CrN

The chromiumnitride coating enables even thicker layers to be deposited at a relatively high hardness in conjunction with low brittleness.

Hardness 2000 HV

Coating thickness up to 50 m max.

Colour silver

#### TiN

The titaniumnitride coating is the most widely used coating. Due to the low capacity of titanium nitride to react to ferrous materials, the tool wear due to cold welding is decisively reduced.

Hardness 2400 HV

Coating thickness up to about 3 m

Colour gold

#### TiCN

The titaniumcarbbonitride coating readily supplements the TiN coating due to its higher coating hardness.

Hardness 3000 HV

Coating thickness about 3 m

Colour copper

#### TiAlN

The titaniumaluminiumnitride coating is chosen for the most arduous conditions of use due to the high hardness and oxidation resistance.

Hardness 3300 HV

Coating thickness up to about 3 m

Colour anthracite blue

#### Final inspection stamp SN5270

With an impression in the sheet metal it can easily be controlled if the tool has been moved to ultimate pressure.

## Information english

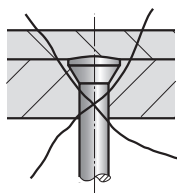
### Fitting hints

#### Cutting punches with head

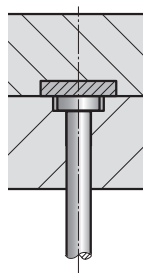
Care is to be taken to ensure an exactly vertical position of the punches in the punchholding plate and if present in the guide plate. The bores in the punchholding plate, guide plate and die must be accurately aligned. The cutting gap must be uniform over the entire periphery. The largest possible cutting gap should be selected especially in the case of high cutting forces and unfavourable cutting ratio  $d/S \leq 1$ .

4

The punch pressure plate is always to be hardened. In an unhardened pressure plate the cutting punch would leave an impression, which leads to premature fracture.

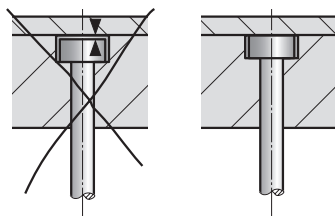


The hardened pressure plate may extend over the entire working area of the tool; but it may also (in the case of only a few punches) consist of individual hardened platelets let into the head plate.

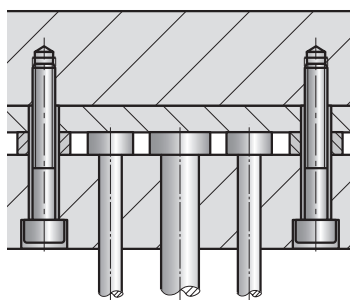


The bearing surface of the cutting punch must rest all round in the counterbore of the punch holding plate so that it is not subjected to bending stress in an inadmissible manner.

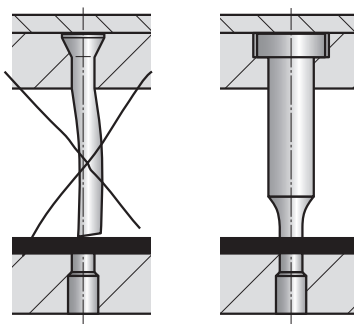
The counterbore must not be too deep, otherwise the punch may be displaced axially during every stroke. This leads to premature punch fracture.



Counterbores for cutting punches with cylindrical head can be produced more simply and more accurately than conical counterbores. For this reason, too, cutting punches with cylindrical head should be preferred. In many cases, counterboring may be dispensed with when using cutting punches with cylindrical head. The heads projecting from the faceground punchholding plate are ground over together and are screwed to a pressure plate and the head plate.

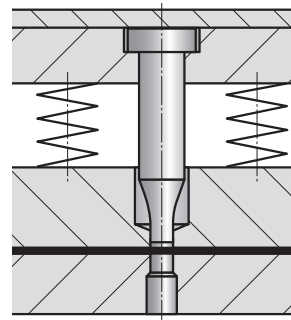


Stepped cutting punches are to be preferred on account of their greater buckling resistance. Short cutting punches have a higher buckling resistance than long ones.

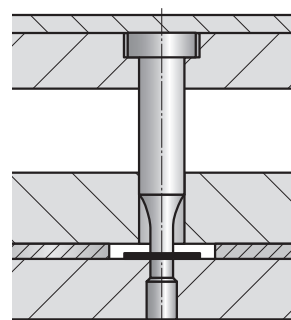


The effective cutting force may be reduced by angular or bevel grinding a positive or negative roof shape on the end face of the cutting edge. The buckling stress is also reduced by these measures and longer life of the cutting punch is achieved.

Stepped cutting punches with long cutting edge are used when piercing relatively thin sheets in order to be able to guide them directly at the cutting edge. Raising of the material is thereby avoided.



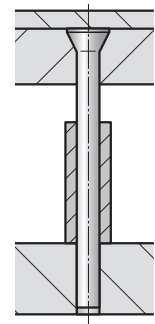
Stepped cutting punches with short cutting edge are especially suitable for piercing thick sheets. Here, guidance at the shank is sufficient if necessary at all.



If stepped cutting punches cannot be used in the case of thin cutting punches on account of hole spacings which are too close, continuous cutting punches are used, although they then have to be guided as far as possible over their entire length.

In the case of an unfavourable ratio of punch diameter to sheet thickness ( $d/S \leq 1$ ), a spring-mounted guide plate is always advisable so that the punch is guided directly up to the material to be punched.

In the case of long cutting punches at risk of buckling, the stability in the face of buckling can also be increased by rigid sleeves being slipped over the punches.



## Information english

The withdrawal forces (10 to 20 % of the cutting force) may often be considerably increased due to fitting errors.

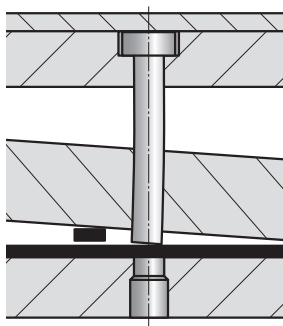
Whereas springmounted guide plates ensure satisfactory stripping from the cutting punch, care is to be taken when using a stripping plate to ensure that the punched part is stripped at the correct angle. It is also important that, in the case of unequally long cutting punches, if possible two oppositely arranged punches are slightly longer and thus are stripped simultaneously as last punches.

A cutting punch should only plunge into the die by a minimum amount. This is especially important if work is carried out with minimum cutting gap.

Since a blunt punch is at risk of fracture, it should be sharpened in good time. The cutting burr on the punched part is also kept small by sharpening the punch in good time.

Lubrication of cutting punches, especially in the area of the guide plate, is always necessary. The material to be punched is also to be lubricated in the case of highspeed tools.

Great attention also has to be paid to the style of the die bore. Thus a bellmouthed die hole caused by wear for example may lead to blanks coming up. The guides consequently tilt and the cutting punches come down on the die edge. This leads to excessive wear or to punch fracture.



In tools with a stripping plate, the blank would cause canting of the punched part or sheetmetal strip to be stripped, as a result of which the punch cutting edge may break off. Clogging of the die bore must also be avoided at all costs. This is best achieved by a sufficiently large discharge bore.

### Cutting gap

The cutting gap influences the level of the cutting force and the condition of the cut surface of the workpiece during the cuttingout and piercing.

The width of the cutting gap depends on the thickness  $s$  and the shearing strength  $k_S$  of the material.

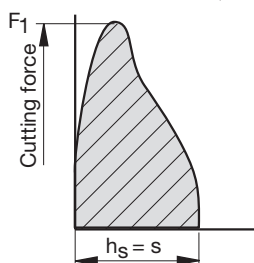
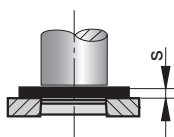
Standard values for the cutting gap may be obtained from the table. The table has different values for conical and cylindrical cutting dies. The reason for this is as follows: in the conical cutting die the cutting gap is initially kept narrower, because the abrasion during the sharpening automatically leads to a widening of the gap. If the cutting gap is too large, a workpiece with untidy cutting edges (burr formation) is obtained.

The following factors influence the level of the cutting force:

Material and thickness of the parts to be cut, width of cutting gap, shape and condition of the cutting edges of punch and die.

If the cutting edges of punch and die lie in parallel planes, the cutting force works out as:

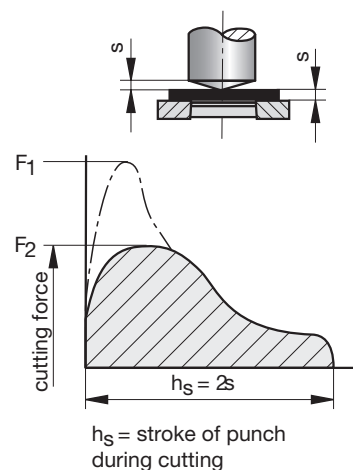
$$F_1 = k_S \times U \times s \quad [N]$$



$h_S = s$   
stroke of punch during cutting

- $k_S$  = shearing strength N/mm<sup>2</sup>
- $U$  = cutting periphery mm
- $s$  = sheet thickness mm

The cutting force can be substantially reduced by angular or cylindrical grinding on punch or die. Depending on the design of the cutting edges, the cutting force is reduced when cutting with angled cutting edges, e.g. to  $F_2 = 0.5$  to  $0.67 \times F_1$ .  
 $F_1 = 0.67 k_S \times U \times s \quad [N]$



The stripping force may as a rule be assumed to be about 10 % of the cutting force  $F_1$  or  $F_2$ .

### Cutting bushes DIN 9845/ISO 8977

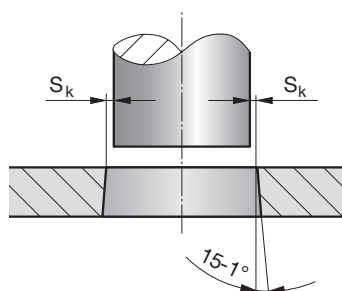
Cutting bushes according to ISO 8977 can be produced with different cutting profiles according to customer's need. The bushes can also be delivered with start hole boring so that the user can place the desired cutting form by himself.

## Information english

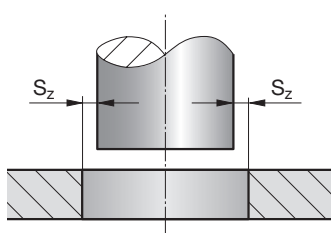
4

Sheet thickness, nominal size mm	Sheet metal gauge no.	Admissible thick- ness deviations ± mm	Cutting gap in $\mu\text{m}^*$ ) at a shearing strength $k_s$ of					
			100 - 250 N/mm <sup>2</sup>		250 - 400 N/mm <sup>2</sup>		400 - 600 N/mm <sup>2</sup>	
			SK	SZ	SK	SZ	SK	SZ
0.18	32	0.02	2.7	5.4	4.5	7.2	6.3	9.0
0.20	31		3.0	6.0	5.0	8.0	7.0	10.0
0.22	30		3.3	6.6	5.5	8.8	7.7	11.0
0.24	29		3.6	7.2	6.0	9.6	8.4	12.0
0.28	28		4.2	8.4	7.0	11.2	9.8	14.0
0.32	27	0.02	4.8	9.6	8.0	12.8	11.2	16.0
0.38	26	0.03	5.7	11.4	9.5	15.2	13.3	19.0
0.44	25		6.6	13.2	11.0	17.6	15.4	22.0
0.50	24	0.04	7.5	15.0	12.5	20.0	17.5	25.0
0.56	23		8.4	16.8	14.0	22.4	19.6	28.0
0.63	22	0.05	9.5	18.9	15.8	25.2	22.0	31.5
0.75	21	0.06	12.0	22.5	18.8	30.0	26.2	37.5
0.88	20		13.2	26.4	22.0	35.3	30.8	44.0
1.00	19	0.07	15.0	30.0	25.0	40.0	35.0	50.0
1.13	18	0.08	17.0	33.9	28.3	45.2	39.5	56.5
1.25	17	0.09	18.0	41.0	35.0	55.0	48.0	69.0
1.38	16		0.10	21.0	41.0	35.0	55.0	48.0
1.50	15	0.11	23.0	45.0	38.0	60.0	53.0	75.0
1.75	14	0.12	26.0	53.0	44.0	70.0	61.0	88.0
2.00	13	0.13	30.0	60.0	50.0	80.0	70.0	100.0
2.25	12	0.14	34.0	68.0	57.0	90.0	79.0	113.0
2.50	11	0.15	37.0	75.0	63.0	100.0	88.0	125.0
2.75	10		41.0	82.0	69.0	110.0	96.0	138.0
3.25	8	0.25	49.0	98.0	82.0	130.0	114.0	163.0
3.50	7		53.0	105.0	88.0	140.0	123.0	175.0
4.00	5	0.30	60.0	120.0	100.0	160.0	140.0	200.0
4.50	3		68.0	135.0	113.0	180.0	158.0	225.0
5.00	2		75.0	150.0	125.0	200.0	175.0	250.0
5.50	1	-	83.0	165.0	138.0	220.0	193.0	275.0
6.30	-		95.0	189.0	158.0	252.0	220.0	315.0
7.00	-		-	105.0	220.0	175.0	280.0	245.0
8.00	-	-	120.0	240.0	200.0	320.0	280.0	400.0
9.00	-	-	135.0	270.0	225.0	360.0	315.0	450.0
10.00	-	-	150.0	300.0	250.0	400.0	350.0	500.0

\*) Values correspond to AWF sheet 1507



$S_k$  = Cutting gap for conical cutting die



$S_z$  = Cutting gap for cylindrical cutting die

Punch clearance =  $2x S_k$  or  $S_z$

Determining factors for the dimensions of the workpiece are:

- during cutting-out: the aperture of the cutting die
- during piercing: the cutting punch

## Information english

Length of cutting edge U (mm)		Cutting area As (mm <sup>2</sup> )	Cutting force F1 (KN) in the case of parallel grinding of the cutting edges, at the shearing strength ks of		
			250 N/mm <sup>2</sup>	400 N/mm <sup>2</sup>	630 N/mm <sup>2</sup>
		5000.00	1250.00	2000.00	3200.00
		4000.00	1000.00	1600.00	2500.00
		3150.00	800.00	1250.00	2000.00
		2500.00	630.00	1000.00	1600.00
		2000.00	500.00	800.00	1250.00
		1600.00	400.00	630.00	1000.00
		1250.00	320.00	500.00	800.00
		1000.00	250.00	400.00	630.00
		800.00	200.00	320.00	500.00
		630.00	160.00	250.00	400.00
		500.00	125.00	200.00	320.00
		400.00	100.00	160.00	250.00
		320.00	80.00	125.00	200.00
		250.00	63.00	100.00	160.00
		200.00	50.00	80.00	125.00
		160.00	40.00	63.00	100.00
		125.00	32.00	50.00	80.00
		100.00	25.00	40.00	63.00
		80.00	20.00	32.00	50.00
		63.00	16.00	25.00	40.00
		50.00	12.50	20.00	32.00
		40.00	10.00	16.00	25.00
		31.50	8.00	12.50	20.00
		25.00	6.30	10.00	16.00
		20.00	5.00	8.00	12.50
		16.00	4.00	6.30	10.00
		12.50	3.20	5.00	8.00
		10.00	2.50	4.00	6.30
		8.00	2.00	3.20	5.00
		6.30	1.60	2.50	4.00
		5.00	1.25	2.00	3.20
		4.00	1.00	1.60	2.50
		3.15	0.80	1.25	2.00
		2.50	0.63	1.00	1.60
		2.00	0.50	0.80	1.25
		1.60	0.40	0.63	1.00
		1.25	0.32	0.50	0.80
		1.00	0.25	0.40	0.63
1000.0					
800.0					
630.0					
500.0					
400.0					
315.0					
250.0					
200.0					
160.0					
125.0					
100.0					
80.0					
63.0					
50.0					
40.0					
31.5					
25.0					
20.0					
16.0					
12.5					
10.0					
8.0					
6.3					
5.0					
	0.25 0.35 0.5 0.7 0.9 1.2 2.0 3.0 4.0 5.0				
	0.2 0.3 0.4 0.6 0.8 1.0 1.5 2.5 3.5 4.5				
<b>Sheet thickness s (mm)</b>					

4

### Example for determining the cutting force F1:

given: length of cutting edge U = 100 mm, sheet thickness s = 2 mm and shearing strength ks = 400 N/mm<sup>2</sup>

total cutting force F1 = ?

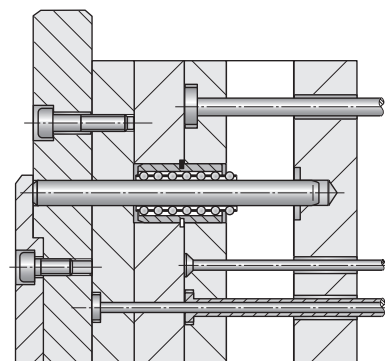
With reference to the diagram the cutting area As = 200 mm<sup>2</sup> and the cutting force F1 = 80 KN

### Information français

#### Ejecteurs

Selon la géométrie des pièces et le retrait de moulage, il s'avère dans beaucoup de cas nécessaire d'utiliser des éjecteurs de différents types très divers pour le démoulage des pièces. Il est important de tenir particulièrement compte de la pression superficielle pour éviter la déformation des pièces au démoulage. Quel que soit le type d'éjecteur choisi, et surtout pour les petites sections, un guidage correct s'impose. La solution la plus appropriée consiste à prévoir un guidage séparé de l'ensemble plaque et contre-plaque d'éjection (H7 / H8) par guidages lisses ou à billes, afin d'éviter le fléchissement des éjecteurs et de réduire le frottement autant que possible.

4



Dans de nombreux cas, les éjecteurs assurent la fonction supplémentaire d'aération de la cavité de l'empreinte. C'est depuis que l'usinage par érosion est devenu technique courante que les problèmes d'aérations ont gagné en actualité.

Nous stockons les éjecteurs de différents types suivant DIN 1530 en deux qualités d'acier.

1. Acier à outils trempé 1.2516, corps trempé et revenu à 60 - 62 HRC, tête env. 45 HRC.

Ces éjecteurs sont surtout montés dans les moules pour la transformation de plastiques et d'alliages à bas point de fusion ; températures de fusion jusqu'à 220 °C.

2. Acier pour travail à chaud 1.2343 nitruré, surface du corps nitrurée d'une dureté de 950 HV, cœur et tête env. 45 HRC.

Ces éjecteurs sont utilisés dans les moules pour la transformation de plastiques et d'alliages à point de fusion élevé. Résistance thermique jusqu'à max. 520 °C.

Pour la mise à longueur, les éjecteurs nitrurés doivent être serrés à angle droit et tronçonnés à l'aide d'une meule sans encoche, largeur maximale 2 mm. Il est recommandé de tourner l'éjecteur pendant le tronçonnage afin de permettre l'écoulement de la chaleur au cœur.

- 2.1 Acier pour travail à chaud 1.2343 phosphaté au manganèse  
Référence STRACK R1628 / Z91

Applications comme ci-dessus, mais avec les avantages suivants :

Les couches de phosphate de manganèse facilitent la retenue des lubrifiants, solides ou liquides et présentent, en outre, une bonne résistance au manque de graissage. Elles constituent une couche de séparation non métallique qui empêche le contact direct entre les surfaces de glissement de l'éjecteur et celles de l'alésage. En raison de leur structure cristalline cubique, elles ont une grande capacité d'absorption de pression. Les éjecteurs nitrurés en phase gazeuse et phosphatés sont particulièrement recommandés pour les moules de moulage sous pression, étant donné qu'ils permettent de réaliser un graissage optimal avec des lubrifiants appropriés.

Ils présentent notamment les avantages suivants:

- rodage rapide et régulier des pièces conjuguées ;
- pourcentage de portée accru, grâce au lissage des surfaces au cours du rodage ;
- usure moindre pendant le rodage et en service continu ;
- retenue des lubrifiants dans la couche poreuse ;
- graissage amélioré ;
- meilleure absorption de pression des pièces conjuguées ;
- résistance au manque de graissage ;
- protection anticorrosion des pièces métalliques.

Attention :

La couche de phosphate de manganèse supporte des températures de 500 °C au minimum ; elle est détruite à des températures supérieures à 550 °C.



## Information français

### Ejecteurs à lame Z87 / Z88

Les éjecteurs à lame sont utilisés pour réduire la pression superficielle et empêcher ainsi la déformation de la pièce lorsque le contour de l'empreinte, p. ex. ponts étroits, rend l'utilisation d'un éjecteur cylindrique impossible.

### Ejecteurs épaulés Z90 / Z91 / Z92

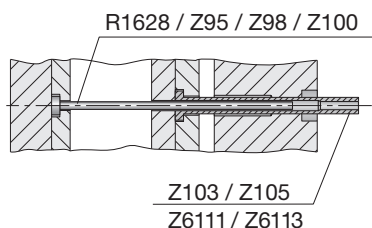
Les éjecteurs épaulés sont utilisés surtout pour les petits diamètres. Ils sont renforcés à leur partie supérieure pour répondre aux exigences élevées de résistance au fléchissement.

### Ejecteurs avec tête cylindrique R1628 / R1634 / Z95 / Z98 / Z100

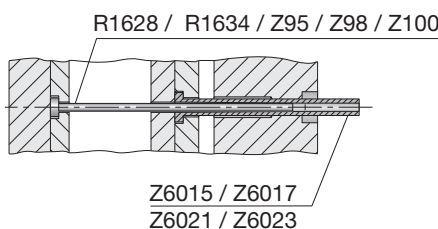
Les éjecteurs à corps cylindrique peuvent être utilisés dans tous les contours de l'empreinte pour le démoulage des pièces. Ils peuvent également faire office de broche de rappel de l'ensemble plaque et contre-plaque d'éjection.

### Ejecteurs tubulaires Z103 / Z105 / Z6015 / Z6017

#### - avec raccordement à gradin



#### - avec raccordement sans gradin



Les éjecteurs tubulaires sont utilisés pour les empreintes avec broches à trou lorsque la pièce ne peut pas être démolée au moyen de la plaque ou d'une douille d'éjection. Le corps des éjecteurs tubulaires est soit lisse, soit épaulé pour augmenter la résistance au fléchissement. Deux aspects particulièrement importants sont la longueur du guidage de la broche dans l'éjecteur tubulaire et la forme du raccordement reliant l'alésage de guidage et l'alésage gai de celui-ci.

Les raccordements à gradin ont l'inconvénient d'accélérer l'usure par frottement de la broche et de l'éjecteur. Les éjecteurs tubulaires avec raccordement sans gradin présentent un profil intérieur conico-cylindrique. C'est un raccordement progressif qui a l'avantage de réduire l'usure par frottement des pièces conjuguées, la broche à trou s'engageant sans heurt dans la zone de guidage et d'ajustement de l'éjecteur. Le procédé de fabrication des éjecteurs tubulaires sans gradin permet d'obtenir des zones de guidage plus longues et, en plus, de réaliser des profils intérieurs ayant des sections autres que circulaires, par exemple carrées.

### Information français

#### Poinçons de découpe et matrices rondes

Bien que ne représentant qu'une proportion relativement faible du prix total d'un outil, les poinçons et matrices doivent satisfaire à des exigences de qualité élevées. En effet, la défaillance d'un poinçon peut s'avérer très coûteuse en temps de réparation et, d'une manière plus générale, en termes de coûts d'exploitation.

Les poinçons sont disponibles en différentes longueurs et dans une large gamme de diamètres convenant pour toutes les applications.

#### Poinçon de découpage avec tête cylindrique ISO 8020

**Modèle A** - avec tige lisse,

**Modèle B, BS, BR, BO** - avec corps épaulé et géométrie de découpage différente,

**Modèle C** - comme poinçon pilote,

**Modèle E** - avec éjecteur et tige lisse,

**Modèle F** - avec éjecteur, corps épaulé et géométrie de découpage différente

Partout où l'espace permet, il convient d'utiliser des poinçons à tête cylindrique et à corps épaulé en raison de leur grande robustesse et de leur durée supérieure. Le corps renforcé en association avec la dimension de la tête assure la meilleure absorption des efforts de découpage et d'extraction. A diamètre de partie travaillante égal, la section de tête et de corps d'un poinçon à tête cylindrique et à corps épaulé est considérablement plus grande que dans le cas d'un poinçon à tête conique et à corps cylindrique. Les poinçons à tête cylindrique sont également réalisés avec éjecteur élastique. Ces poinçons à éjecteur sont utilisés pour résoudre le problème de l'évacuation des déchets, notamment dans le cas des poinçons horizontaux ou aux débouchures de poinçonneuse huileuses et adhérentes.

#### Poinçon avec collerette de trombone

La forme spéciale du poinçon avec collerette trombone est utilisée dans tous les cas, où les forces de dévêtissement augmentées s'entraînent la rupture du poinçon. Ainsi le rayon transitoire fort permet une absorption des forces augmentées sans effet d'entaille à la tête. Un foret alésoir approprié, qui pose la forme de tête exacte dans la portepoinçon, s'occupe de la réception de force optimale dans l'ajustement de précision.

#### Poinçons à tête conique à 60° DIN 9861

Ces poinçons sont utilisés dans tous les cas où l'espace est insuffisant pour permettre l'utilisation de poinçons à tête cylindrique.

Ils existent en deux versions :

##### - Type D + C

Corps trempé, revenu, rectifié et superfini, tête rectifiée

##### - Type DA + CA

Comme ci-dessus, mais tête non rectifiée

Le choix des matières est le suivant :

#### WS

##### Acier à outils allié

Numéros 1.2210 ; 1.2516 ; 1.2842 et nuances similaires; résistance au revenu min. 200 °C.

Propriétés :

Acier solide-tenace, moyennement résistant à l'usure.

Applications :

Outils à découper et à poinçonner pour sollicitations faibles à moyennes.

#### HSS

##### Acier rapide fortement allié

Numéro 1.3343 et nuances similaires.

Propriétés :

Très grande résistance à l'usure avec excellente tenue de coupe et bonne ténacité, grande résistance à chaud.

Applications :

Outils à découper, outils de précision pour le travail de matériaux à résistance élevée, tels que feuillard pour ressorts, tôle dynamo, papier, plastiques.

#### ASP 23

##### Acier rapide fritté

Propriétés :

Excellente résistance à l'usure et à la compression, grande ténacité due à la structure très homogène du matériau.

Applications

Outils à découper et à poinçonner pour l'industrie électrique pour le travail de feuillards pour ressorts inoxydables et trempés, outils de précision.

Systèmes de revêtement

Pour satisfaire les exigences croissantes en la matière, la durée des outils peut être prolongée considérablement grâce à différentes techniques de revêtement, ceci en fonction du métal support et de l'utilisation envisagée.

Le procédé de vaporisation PVD (Physical Vapour Deposition) permet d'appliquer aux aciers HSS et ASP 23 dont les températures de revenu sont supérieures à 500 °C les systèmes de revêtement suivants :

#### CrN

Nitride de chrome : Ce revêtement de dureté relativement élevée et peu fragile permet la réalisation de couches de grande épaisseur.

Dureté 2000 HV

Épaisseur jusqu'à max. 50 µm

Couleur argent

#### TiN

Nitride de titane : Ce revêtement est le plus courant. Grâce à sa faible réactivité avec les matières ferreuses, il réduit efficacement l'usure par adhésion.

Dureté 2400 HV

Épaisseur jusqu'à env. 3 µm

Couleur or

#### TiCN

Carbonitride de titane : En raison de sa dureté plus élevée, ce revêtement est un bon complément de la couche de TiN.

Dureté 3000 HV

Épaisseur env. 3 µm

Couleur or

#### TiAlN

Nitride de titane-aluminium : En raison de sa grande dureté et résistance à l'oxydation, ce revêtement convient pour les sollicitations extrêmes.

Dureté 3300 HV

Épaisseur jusqu'à env. 3 µm

Couleur bleu anthracite

#### Timbre du contrôle final SN5270

Avec une empreinte dans la tôle on peut facilement contrôler si l'outil est déplacé jusqu'à la pression finale.

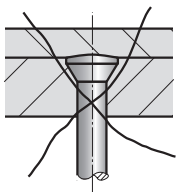
## Information français

### Conseils pour le montage des poinçons

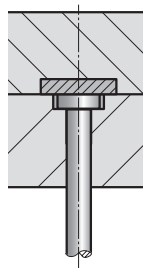
L'aplomb des poinçons dans la plaque porte-poinçons et - s'il y en a - dans la plaque de guidage demande une grande attention.

Les alésages dans le porte-poinçons, la plaque de guidage et dans la matrice doivent être parfaitement alignés. Le jeu entre poinçon et matrice doit être identique sur tout le périmètre. Dans le cas de gros efforts de découpage et d'un rapport diamètre de poinçon/épaisseur de tôle défavorable ( $d/S \leq 1$ ), il y a lieu de choisir le jeu aussi grand que possible.

La plaque d'appui devrait toujours être trempée pour empêcher la tête du poinçon de s'y incruste, ce qui augmenterait les risques de casse.

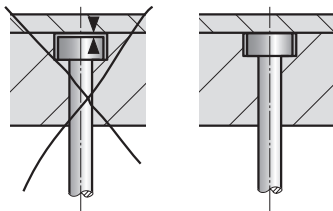


La plaque d'appui trempée peut couvrir toute la surface utile de l'outil; lorsqu'il y a seulement un petit nombre de poinçons, elle peut aussi être réalisée sous forme de plaquettes trempées encastrées dans la semelle supérieure.



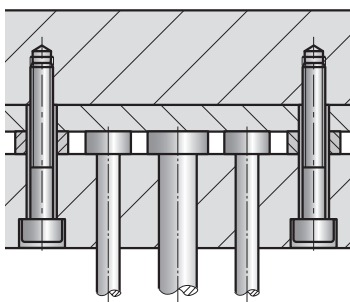
La surface d'appui de la tête doit porter en tous ses points sur le fraisage de la plaque porte-poinçons pour éviter une sollicitation excessive en flexion du poinçon.

La tête doit parfaitement remplir son logement pour éviter tout jeu vertical du poinçon qui augmenterait les risques de casse.

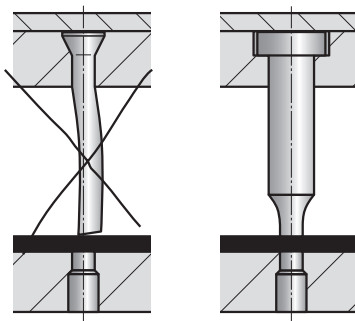


Les fraisages pour poinçons à tête cylindrique sont d'une exécution plus facile et plus précise que les chanfreins coniques. C'est une raison supplémentaire pour donner la préférence aux poinçons à tête cylindrique qui, dans beaucoup de cas, peuvent être montés sans fraisage.

Les têtes dépassant de la plaque porte-poinçons rectifiée plane sont meulées au même niveau, et les plaques porte-poinçons et d'appui sont vissées sur la semelle supérieure.

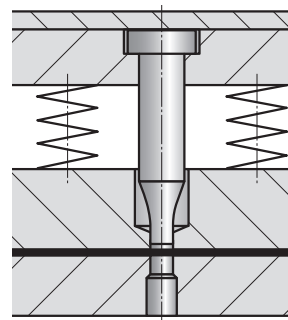


A cause de leur plus grande rigidité, les poinçons à corps épaulé sont à préférer. Les poinçons courts sont plus rigides que les poinçons longs.

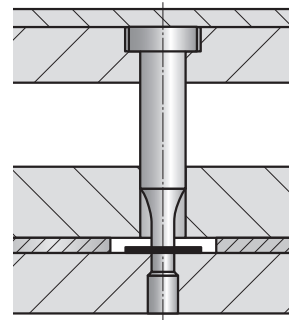


Pour réduire l'effort de découpage, on peut donner à la face coupante du poinçon une forme inclinée ou en V. Ce genre d'usinage réduit également la sollicitation en fléchissement et prolonge la durée du poinçon.

Les poinçons à corps épaulé avec partie travaillante longue sont utilisés pour le poinçonnage de tôles relativement minces. Ceci permet un guidage au niveau de la partie travaillante pour empêcher la tôle de remonter avec les poinçons.



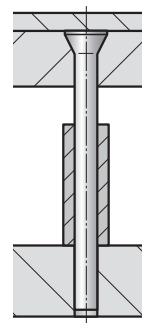
Les poinçons à corps épaulé avec partie travaillante courte conviennent parfaitement pour le poinçonnage de tôles épaisses. Une guidage - pour autant que nécessaire - au niveau du corps est suffisant.



Lorsque la distance d'axe en axe des trous est trop petite pour permettre l'utilisation de poinçons de faible section à corps épaulé, on utilise des poinçons à corps cylindrique qu'il faut alors guider, de préférence sur toute leur hauteur.

En cas de rapport diamètre de poinçon/épaisseur de tôle défavorable ( $d/S \leq 1$ ), une plaque de guidage élastique est recommandée pour guider le poinçon jusqu'à la tôle à poinçonner.

La stabilité des très longs poinçons de petit diamètre peut être augmentée au moyen de manchons, rigides.



## Information français

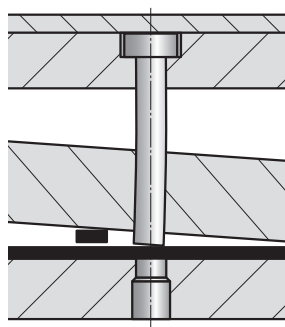
L'effort d'extraction (10 à 20 % de l'effort de découpage) peut se trouver considérablement augmenté du fait d'un montage inapproprié. Les plaques de guidage élastiques assurent un dégagement parfait du poinçon. Avec une plaque dévêtisseur, il faut veiller à ce que le dévêtissage se fasse perpendiculairement. Dans le cas de poinçons étagés, il est important que deux poinçons opposés soient les plus longs et, de ce fait, les derniers à être dégagés simultanément.

La pénétration du poinçon dans la matrice doit être minimale. Ceci est particulièrement important lorsqu'on travaille avec un jeu minimal entre poinçon et matrice.

Un poinçon émoussé présente un risque de casse accru, d'où l'intérêt d'un réaffûtage en temps utile. Ceci permet également de réduire les barbes.

Le graissage des poinçons, notamment au niveau de la plaque de guidage, est toujours nécessaire. Pour les outils à cadences élevées, les tôles ou bandes sont également à graisser.

L'exécution de l'ouverture de la matrice demande également une grande attention. Un évasement dû à l'usure, par exemple, peut provoquer une remontée de la chute. Il s'ensuit un coincement des guidages avec inclinaison du poinçon qui heurte l'arête de la matrice; d'où usure excessive ou casse du poinçon.



Dans le cas des outils avec dévêtisseur, la pièce ou la bande à décoller se coincerait, avec risque de casse de la partie travaillante du poinçon. Il faut également éviter l'engorgement de la matrice par les déchets. La meilleure façon consiste à agrandir convenablement la partie inférieure du trou de la matrice.

### Jeu entre poinçon et matrice

Le jeu entre poinçon et matrice de découpage et de poinçonnage a une influence sur l'effort de découpage ainsi que sur l'aspect de la surface découpée.

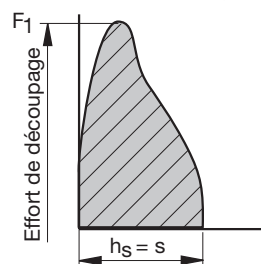
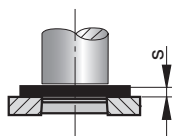
La valeur du jeu dépend de l'épaisseur  $s$  et de la résistance au cisaillement  $k_s$  de la matière. Le tableau ci-après donne des valeurs indicatives pour des matrices à ouverture conique, d'une part, et des matrices à ouverture cylindrique, d'autre part. Pour les matrices à ouverture conique, le jeu initial est plus petit, étant donné qu'il est automatiquement agrandi par les affûtages successifs. Un jeu trop grand produit des bords découpés irréguliers (formation de barbes).

Les facteurs suivants influent sur l'effort de découpage :

Matière et épaisseur des pièces à découper, jeu entre poinçon et matrice, forme et qualité des arêtes respectives.

Si les arêtes du poinçon et de la matrice se trouvent sur des plans parallèles, on calcule l'effort de découpage par la formule :

$$F_1 = k_s \times U \times s \quad [N]$$



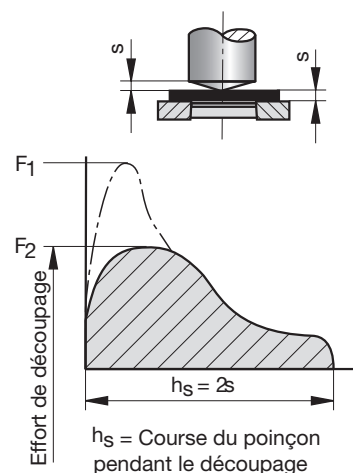
$h_s$  = Course du poinçon pendant le découpage

- $k_s$  = Résistance au cisaillement N/mm<sup>2</sup>
- $U$  = Périmètre de découpage mm
- $s$  = Épaisseur de la tôle mm

L'effort de découpage peut être réduit en donnant, soit au poinçon, soit à la matrice, une forme inclinée ou une ondulation (vague de coupe). Avec une face coupante en V, par exemple, l'effort de découpage est ramené à :

$$F_2 = 0,5 \text{ à } 0,67 \times F_1$$

$$F_1 = 0,67 k_s \times U \times s \quad [N]$$



L'effort d'extraction peut être estimé en règle générale à 10 % environ de l'effort de découpage  $F_1$  ou  $F_2$ .

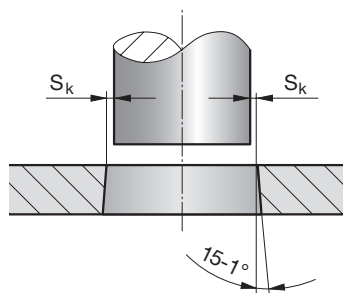
### Matrices rondes DIN 9845 / ISO 8977

Matrices rondes selon ISO 8977 peuvent être produites avec des profils de découpage différents. Les matrices rondes peuvent également être livrées avec un trou de forage de lancement de sorte que l'utilisateur puisse placer la forme de découpage lui-même.

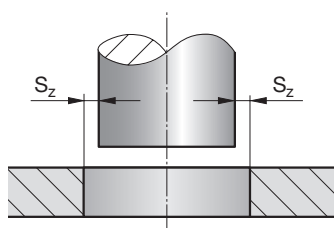
## Information français

Épaisseur de la tôle mm	Jauge N°	Tolérances autorisées ± mm	Jeu en $\mu\text{m}^*$ pour une résistance au cisaillement $k_s$ de					
			100 - 250 N/mm <sup>2</sup>		250 - 400 N/mm <sup>2</sup>		400 - 600 N/mm <sup>2</sup>	
			SK	SZ	SK	SZ	SK	SZ
0,18	32	0,02	2,7	5,4	4,5	7,2	6,3	9,0
0,20	31		3,0	6,0	5,0	8,0	7,0	10,0
0,22	30		3,3	6,6	5,5	8,8	7,7	11,0
0,24	29		3,6	7,2	6,0	9,6	8,4	12,0
0,28	28		4,2	8,4	7,0	11,2	9,8	14,0
0,32	27	0,02	4,8	9,6	8,0	12,8	11,2	16,0
0,38	26		5,7	11,4	9,5	15,2	13,3	19,0
0,44	25	0,03	6,6	13,2	11,0	17,6	15,4	22,0
0,50	24		7,5	15,0	12,5	20,0	17,5	25,0
0,56	23		8,4	16,8	14,0	22,4	19,6	28,0
0,63	22	0,05	9,5	18,9	15,8	25,2	22,0	31,5
0,75	21	0,06	12,0	22,5	18,8	30,0	26,2	37,5
0,88	20		13,2	26,4	22,0	35,3	30,8	44,0
1,00	19	0,07	15,0	30,0	25,0	40,0	35,0	50,0
1,13	18	0,08	17,0	33,9	28,3	45,2	39,5	56,5
1,25	17	0,09	18,0	41,0	35,0	55,0	48,0	69,0
1,38	16		21,0	41,0	35,0	55,0	48,0	69,0
1,50	15	0,10	23,0	45,0	38,0	60,0	53,0	75,0
1,75	14	0,11	26,0	53,0	44,0	70,0	61,0	88,0
2,00	13		30,0	60,0	50,0	80,0	70,0	100,0
2,25	12	0,12	34,0	68,0	57,0	90,0	79,0	113,0
2,50	11	0,13	37,0	75,0	63,0	100,0	88,0	125,0
2,75	10		41,0	82,0	69,0	110,0	96,0	138,0
3,25	8	0,25	49,0	98,0	82,0	130,0	114,0	163,0
3,50	7		53,0	105,0	88,0	140,0	123,0	175,0
4,00	5	0,30	60,0	120,0	100,0	160,0	140,0	200,0
4,50	3		68,0	135,0	113,0	180,0	158,0	225,0
5,00	2	-	75,0	150,0	125,0	200,0	175,0	250,0
5,50	1		83,0	165,0	138,0	220,0	193,0	275,0
6,30	-	-	95,0	189,0	158,0	252,0	220,0	315,0
7,00	-	-	105,0	220,0	175,0	280,0	245,0	350,0
8,00	-	-	120,0	240,0	200,0	320,0	280,0	400,0
9,00	-	-	135,0	270,0	225,0	360,0	315,0	450,0
10,00	-	-	150,0	300,0	250,0	400,0	350,0	500,0

\*) Valeur suivant AWF 1507



$S_k$  = Jeu pour ouverture conique



$S_z$  = Jeu pour ouverture cylindrique

Jeu total =  $2 \times S_k$ , ou  $S_z$

Selon le travail, les dimensions déterminantes sont les suivantes :

- pièce découpée : dimension de la matrice
- trou poinçonné : dimension du poinçon

## Information français

Périmètre de découpage U (mm)		Surface découpée As (mm <sup>2</sup> )	Effort de découpage F1 (KN) pour arêtes parallèles et résistance au cisaillement k <sub>s</sub> de		
			250 N/mm <sup>2</sup>	400 N/mm <sup>2</sup>	630 N/mm <sup>2</sup>
		5000,00	1250,00	2000,00	3200,00
		4000,00	1000,00	1600,00	2500,00
		3150,00	800,00	1250,00	2000,00
		2500,00	630,00	1000,00	1600,00
		2000,00	500,00	800,00	1250,00
		1600,00	400,00	630,00	1000,00
		1250,00	320,00	500,00	800,00
		1000,00	250,00	400,00	630,00
		800,00	200,00	320,00	500,00
		630,00	160,00	250,00	400,00
		500,00	125,00	200,00	320,00
		400,00	100,00	160,00	250,00
		320,00	80,00	125,00	200,00
		250,00	63,00	100,00	160,00
		200,00	50,00	80,00	125,00
		160,00	40,00	63,00	100,00
		125,00	32,00	50,00	80,00
		100,00	25,00	40,00	63,00
		80,00	20,00	32,00	50,00
		63,00	16,00	25,00	40,00
		50,00	12,50	20,00	32,00
		40,00	10,00	16,00	25,00
		31,50	8,00	12,50	20,00
		25,00	6,30	10,00	16,00
		20,00	5,00	8,00	12,50
		16,00	4,00	6,30	10,00
		12,50	3,20	5,00	8,00
		10,00	2,50	4,00	6,30
		8,00	2,00	3,20	5,00
		6,30	1,60	2,50	4,00
		5,00	1,25	2,00	3,20
		4,00	1,00	1,60	2,50
		3,15	0,80	1,25	2,00
		2,50	0,63	1,00	1,60
		2,00	0,50	0,80	1,25
		1,60	0,40	0,63	1,00
		1,25	0,32	0,50	0,80
		1,00	0,25	0,40	0,63
1000,0					
800,0					
630,0					
500,0					
400,0					
315,0					
250,0					
200,0					
160,0					
125,0					
100,0					
80,0					
63,0					
50,0					
40,0					
31,5					
25,0					
20,0					
16,0					
12,5					
10,0					
8,0					
6,3					
5,0					
	0,25 (0,35) 0,5 0,7 0,9 1,2 2,0 3,0 4,0 5,0				
	0,2 0,3 0,4 0,6 0,8 1,0 1,5 2,5 3,5 4,5				
	<b>Épaisseur de tôle s (mm)</b>				

### Exemple de détermination de l'effort de découpage F1 :

Données : périmètre U = 100 mm, épaisseur de tôle s = 2 mm résistance au cisaillement k<sub>s</sub> = 400 N/m<sup>2</sup>m<sup>2</sup>. Chercher l'effort de découpage F1.  
A l'aide du diagramme, on trouve la surface découpée As = 200 mm<sup>2</sup> et l'effort de découpage F1 = 80 KN.