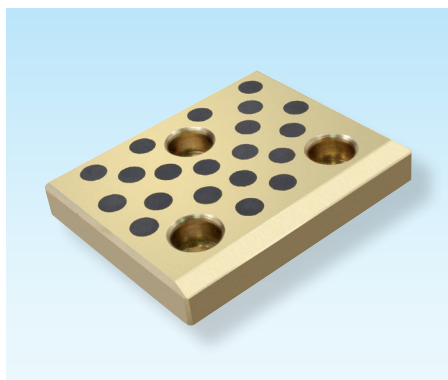


### Gleitplatten VDI 3357, selbstschmierend

### Wear plates VDI 3357, self-lubricating

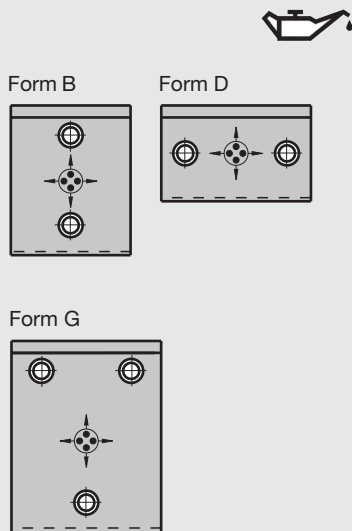
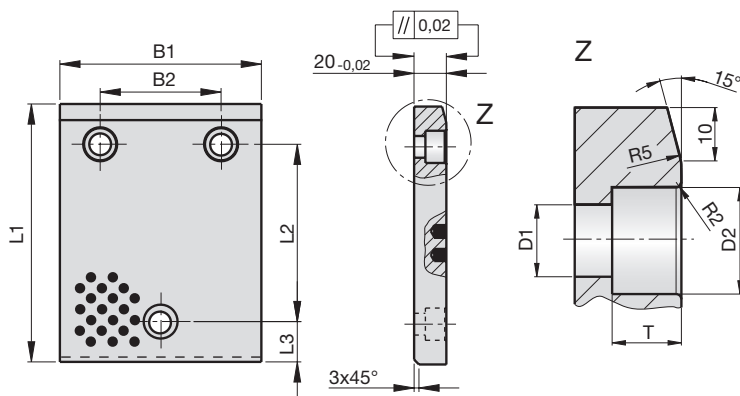
### Plaques de frottement VDI 3357, autolubrifiantes



**SN4174-**

Mat.: Bronze  
190-220 HB S10/3000  
<150 °C

SN4174-Form-  
B1-L1



Form	B1	L1	L2	B2	L3	D1	D2	T	Bohrungen Drillings Perçages
B	50	80	30	-	25	9	15	9	2
B	50	100	50	-	25	13,5	20	13	2
B	50	125	75	-	25	13,5	20	13	2
B	50	160	110	-	25	13,5	20	13	2
B	50	200	150	-	25	13,5	20	13	2
D	80	50	-	30	25	9	15	9	2
B	80	80	30	-	25	13,5	20	13	2
B	80	100	50	-	25	13,5	20	13	2
B	80	125	75	-	25	13,5	20	13	2
B	80	160	110	-	25	13,5	20	13	2
B	80	200	150	-	25	13,5	20	13	2
D	100	50	-	50	25	13,5	20	13	2
D	100	80	-	50	40	13,5	20	13	2
B	100	100	50	-	25	13,5	20	13	2
B	100	125	75	-	25	13,5	20	13	2
B	100	160	110	-	25	13,5	20	13	2
B	100	200	150	-	25	13,5	20	13	2
D	125	50	-	75	25	13,5	20	13	2
D	125	80	-	75	40	13,5	20	13	2
G	125	100	50	75	25	13,5	20	13	3
G	125	125	75	75	25	13,5	20	13	3
G	125	160	110	75	25	13,5	20	13	3
G	125	200	150	75	25	13,5	20	13	3
D	160	50	-	110	25	13,5	20	13	2
D	160	80	-	110	40	13,5	20	13	2
G	160	100	50	110	25	13,5	20	13	3
G	160	125	75	110	25	13,5	20	13	3
G	160	160	110	110	25	13,5	20	13	3
G	160	200	150	110	25	13,5	20	13	3