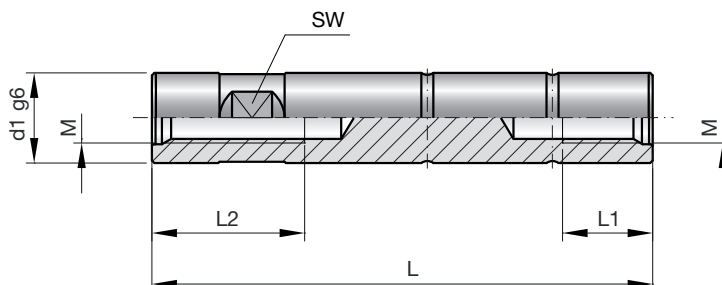
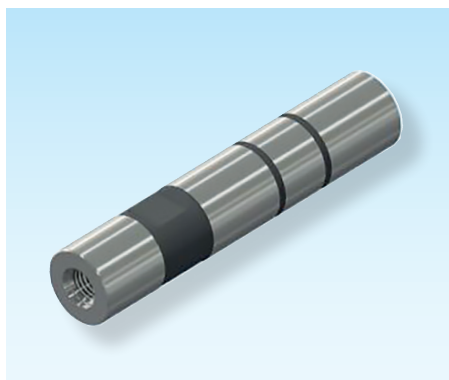


1

Auswerferbolzen

Ejector rods

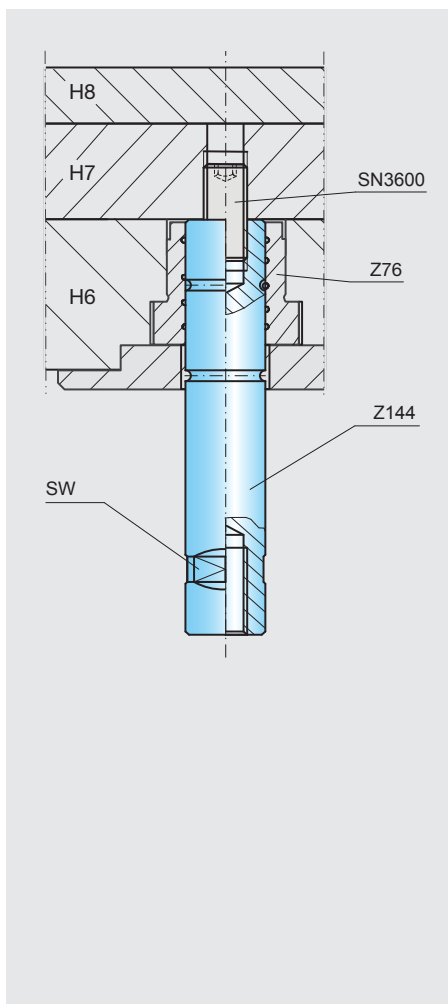
Queue d'éjection



Z144-

Mat.: ST
58±2HRC

Z144-d1-L



d1	L	M	L1	L2	SW	d1	L	M	L1	L2	SW	
10	50	M6	10	16	8	18	220	M10	20	30	14	
	60	M6	10	16	8		240	M10	20	30	14	
	70	M6	10	16	8		19	100	M12	20	30	17
	80	M6	10	16	8			125	M12	20	30	17
	100	M6	10	16	8			140	M12	20	30	17
	120	M6	10	16	8			160	M12	20	30	17
140	M6	10	16	8	180	M12		20	30	17		
14	60	M8	17	25	12	24		200	M12	20	30	17
	70	M8	17	25	12		120	M12	25	35	19	
	80	M8	17	25	12		140	M12	25	35	19	
	100	M8	16	25	12		160	M12	25	35	19	
	120	M8	17	25	12		180	M12	25	35	19	
	140	M8	17	25	12		200	M12	25	35	19	
16	80	M8	17	25	12	25	240	M12	25	35	19	
	100	M10	20	30	13		125	M16	25	45	22	
	125	M10	20	30	13		140	M16	25	45	22	
	140	M10	20	30	13		160	M16	25	45	22	
	160	M10	20	30	13		180	M16	25	45	22	
	180	M10	20	30	13		200	M16	25	45	22	
18	200	M10	20	30	13	32	220	M16	25	45	22	
	100	M10	20	30	14		250	M16	25	45	22	
	120	M10	20	30	14		160	M16	25	55	27	
	140	M10	20	30	14		200	M16	25	55	27	
	160	M10	20	30	14		250	M16	25	55	27	
	180	M10	20	30	14		315	M16	25	55	27	
200	M10	20	30	14								