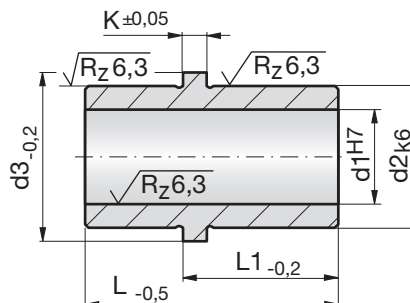


1

Gleitführungsbuchsen

Guide bushes

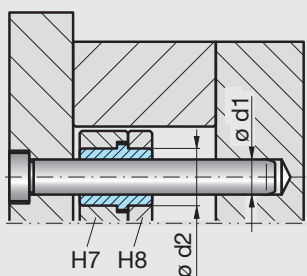
Bagues pour guidage lisse



Z4079-

Mat.: Ampco18
HB 30-193 >300 °C

Z4079-d1-L



d1	L	L1	d2	d3	K
10	14	7	14	17	3
10	20	12	14	17	3
16	28	16	22	26	6
16	39	27	22	26	6
20	28	16	28	32	6
20	39	27	28	32	6
25	30	18	32	36	6
25	39	27	32	36	6
32	39	22	40	45	8
32	47	27	40	45	8

