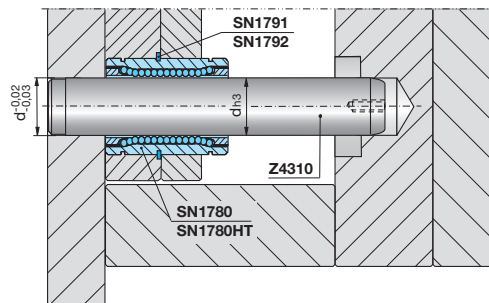
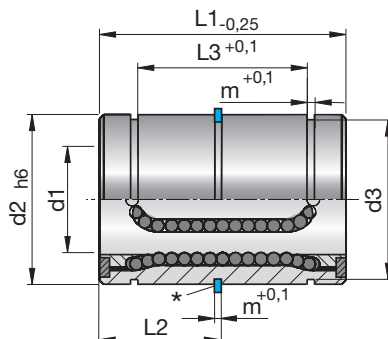
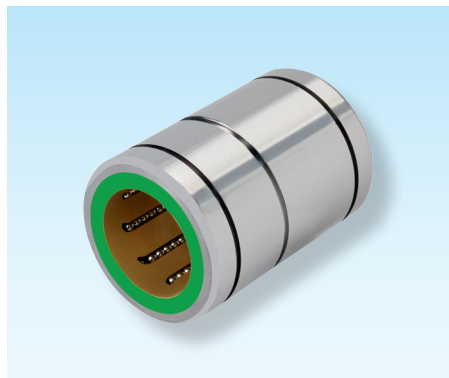


Endloskugelführungen

Re-circulating ball bushes

Roulement à billes linéaire



SN1780-

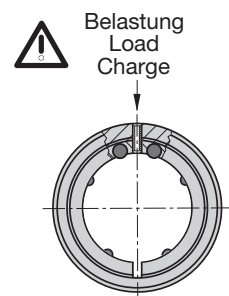
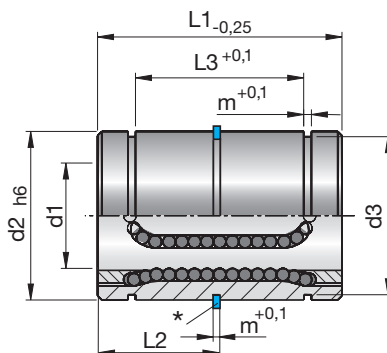
-30 °C - +80 °C

SN1780-d1



* Sicherungsring bitte separat bestellen
Please order circlip separately
Veuillez commander le circlip séparément

d1	d2	d3	L1	L3	m	L2	Sicherungsring* Circlip* Circlip*	Dynamische Belastung N Dynamic load N Capacité de charge N (montage linéaire)
12	22	21,2	27	20	1,2	14	SN1792-22-1,2	470
16	26	25,2	30	20	1,2	15	SN1791-26-1,2	730
20	32	30,8	35	25	1,5	19,5	SN1792-32-1,5	1240
25	40	38,5	45	34	1,75	23	SN1792-40-1,75	1870
30	45	43,5	54	42	1,75	25	SN1791-45-1,75	2750
40	60	57,0	72	60	2,0	32	SN1792-60-2,0	4900
50	75	72,0	90	74	2,5	38	SN1792-75-2,5	8400
80	120	116,0	150	130	4,0	68	SN1791-120-4,0	19710



SN1780 HT-

-30 °C - +200 °C

SN1780 HT-d1



* Sicherungsring bitte separat bestellen
Please order circlip separately
Veuillez commander le circlip séparément

d1	d2	d3	L1	L3	m	L2	Sicherungsring* Circlip* Circlip*	Dynamische Belastung N Dynamic load N Capacité de charge N (montage linéaire)
12	22	21,2	32	20	1,2	14	SN1792-22-1,2	390
16	26	24,9	36	22	1,2	15	SN1791-26-1,2	870
20	32	30,3	45	28	1,5	19,5	SN1792-32-1,5	1500
25	40	37,5	58	40	1,75	23	SN1792-40-1,75	2250
30	47	44,5	68	48	1,75	25	SN1791-47-1,75	3825