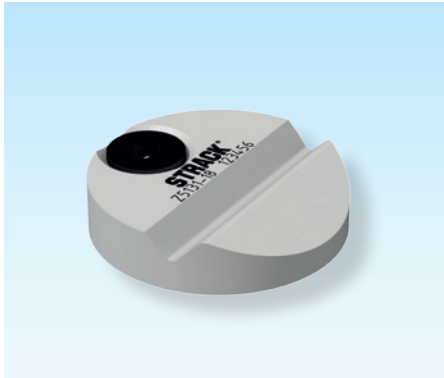


Einrastplatten

Snap-in plates

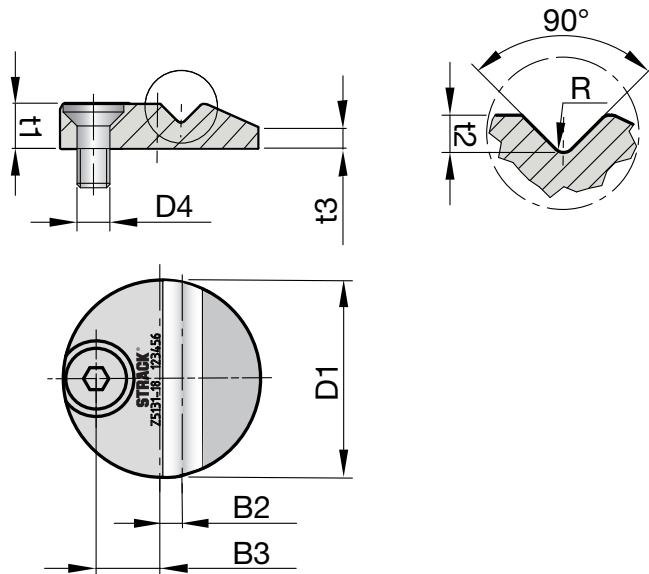
Plaquettes de retenue



Z5131-

Mat.: ST

Z5131-D1



D1	B2	B3	t1	t2	t3	D4	R	SN3550-
13	1,4	4,3	3	0,8	1,7	M2	0,35	M2-8
18	2,0	6,0	4	1,6	1,9	M3	0,50	M3-10
27	3,0	9,0	5	2,6	1,9	M4	0,75	M4-12

5

