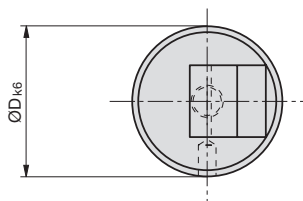


Schiebereinheiten

Slide units

Unités de tiroirs

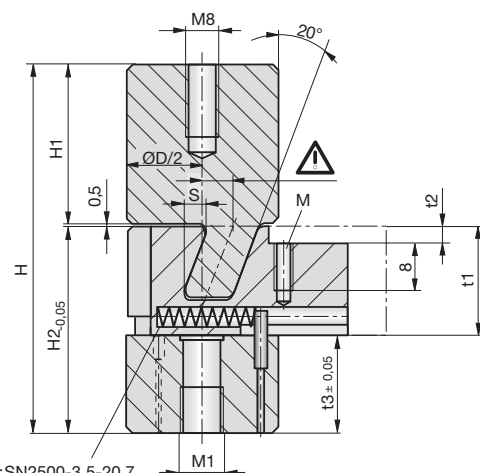


Z4292-

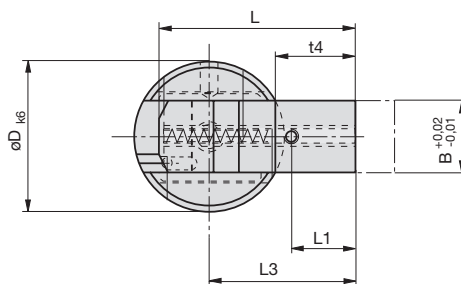
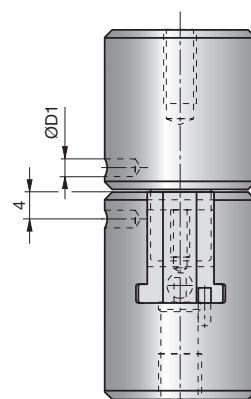
Mat.: 1.2343
52HRC

5

Z4292-Type



Type 1: SN2500-3,5-20,7
Type 2: SN2500-4,63-29



Type	D	B	S	H	H1	H2	t1	t2	t3	L	L1	t4	L3	D1	M1	M
1	25	11	3,4	61,5	26,5	34,5	18	2,5	16,5	32,8	10,8	13,9	24,2	3	M6	M3
2	40	22	6,4	60,5	20,0	40,0	28	8,0	12,0	50,0	8,0	20,0	37,0	4	M8	M5

